

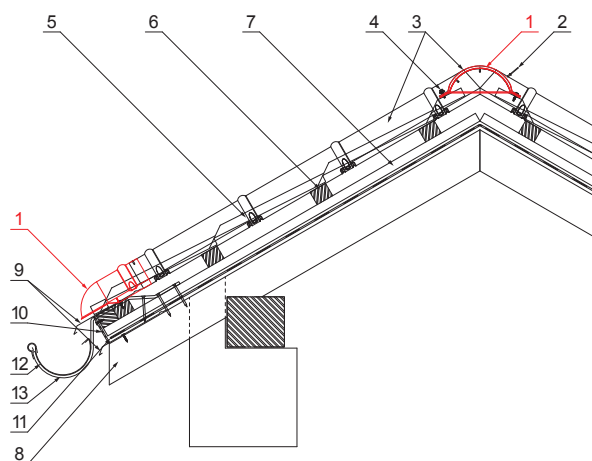
ТЕХНИЧЕСКИЙ ЛИСТ КРАЙНИЙ ЭЛЕМЕНТ АРОЧНЫЙ - ЗАВЕРШЕНИЕ КОНЬКА

UNI-UHO



ДЕТАЛИ:

1. крайний элемент арочный - завершение конька
2. разрывная нить 3,2x8 (мин. 3 шт.)
3. гребенка для покрытия
4. шуруп кровельного покрытия к ферме 4,8x20
5. кровельное покрытие
6. обрешетка крыши
7. противоположная обрешетка
8. стропила
9. водосточный лист
10. защитный вентиляционный лента
11. пленка
12. кровельный желоб
13. кровельный крюк



OCS Лакированная оцинковка STUCCO – Стальной красный STUCCO – RAL 3009

КОД	ИЗМЕНЕНИЕ	ДАТА	ПОДПИСЬ	KJG QUALITY®	Scan code for 3D model	
БРЕНД ПРОИЗВОДИТЕЛЯ МАТЕРИАЛА			КЛАСС ОТХОДОВ	ВЕС кг	ШКАЛА	
РАЗМЕР-ПОЛУФАБРИКАТ			STN		НОМЕР СОРТИРОВКИ	
ВСПОМОГАТЕЛЬНОЕ ОБОРУДОВАНИЕ			Исполнитель Ing. Kluska M.		НОМЕР ПОЗИЦИИ	
ИСПОЛНИТЕЛЬ			ТЕХНОЛОГ		НОМЕР ЧЕРТЕЖА	
ПРОВЕРИЛ			СТАРИЙ ЧЕРТЕЖ		НОМЕР ЧЕРТЕЖА	
ТЕХНОЛОГ			СТАРИЙ ЧЕРТЕЖ		НОМЕР ЧЕРТЕЖА	
НАИМЕНОВАНИЕ			Крайний элемент арочный - завершение конька		UNI-UHO	
			Количество листов		Лист	

Производитель оставляет за собой право на внесение в техническую документацию изменений

Создано: 06.06.2026 23:23:11