

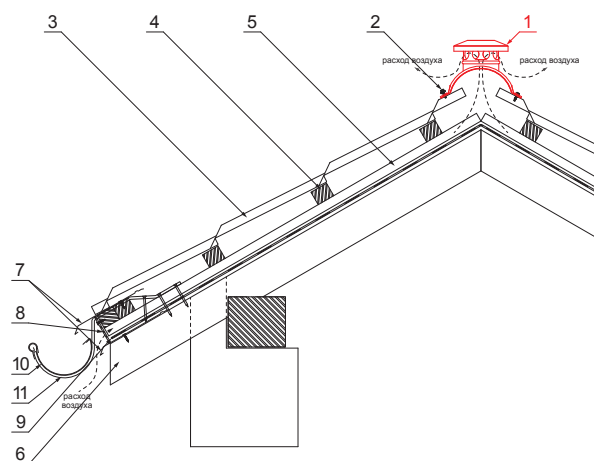
ТЕХНИЧЕСКИЙ ЛИСТ ВЕНТИЛЯЦИОННЫЙ КОНЕК

UNI-HRVE



ДЕТАЛИ:

1. вентиляционный конек
2. шуруп кровельного покрытия к ферме 4,8x20
3. кровельное покрытие
4. обрешетка крыши
5. противоположная обрешетка
6. стропила
7. водосточный лист
8. защитный вентиляционная лента
9. пленка
10. кровельный желоб
11. кровельный крюк



OC Лакированная оцинковка – Стальной красный – RAL 3009

КОД ИЗМЕНЕНИЯ	ДАТА	ПОДПИСЬ	 
БРЕНД ПРОИЗВОДИТЕЛЯ МАТЕРИАЛА	КЛАСС ОТХОДОВ	ВЕС кг	
РАЗМЕР-ПОЛУФАБРИКАТ		STN	НОМЕР СОРТИРОВКИ
ВСПОМОГАТЕЛЬНОЕ ОБОРУДОВАНИЕ		ПРИМЕЧАНИЕ	НОМЕР ПОЗИЦИИ
ИСПОЛНИТЕЛЬ Ing. Kluska M.		СТАРЫЙ ЧЕРТЕЖ	НОМЕР ЧЕРТЕЖА
ТЕХНОЛОГ	ТЕХНОЛОГ		
НАИМЕНОВАНИЕ	Вентиляционный конек		UNI-HRVE
	Количество листов		Лист

Производитель оставляет за собой право на внесение в техническую документацию изменений

Создано: 07.06.2026 07:57:24