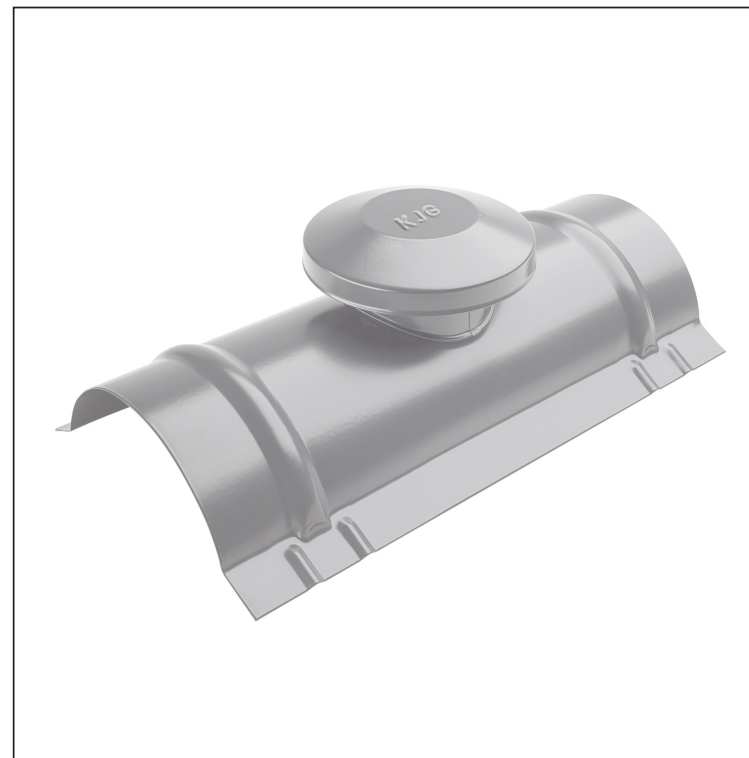


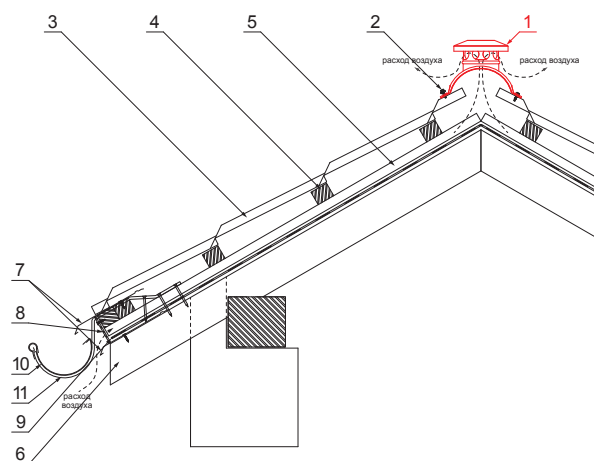
ТЕХНИЧЕСКИЙ ЛИСТ ВЕНТИЛЯЦИОННЫЙ КОНЕК

UNI-HRVE



ДЕТАЛИ:

1. вентиляционный конек
2. шуруп кровельного покрытия к ферме 4,8x20
3. кровельное покрытие
4. обрешетка крыши
5. противоположная обрешетка
6. стропила
7. водосточный лист
8. защитный вентиляционная лента
9. пленка
10. кровельный желоб
11. кровельный крюк



BH Лакированная оцинковка – Белый алюминий – RAL 9006

КОД	ИЗМЕНЕНИЕ	ДАТА	ПОДПИСЬ		
БРЕНД ПРОИЗВОДИТЕЛЯ МАТЕРИАЛА			КЛАСС ОТХОДОВ	ВЕС кг	ШКАЛА
РАЗМЕР-ПОЛУФАБРИКАТ				STN	НОМЕР СОРТИРОВКИ
ВСПОМОГАТЕЛЬНОЕ ОБОРУДОВАНИЕ				ПРИМЕЧАНИЕ	НОМЕР ПОЗИЦИИ
ИСПОЛНИТЕЛЬ Ing. Kluska M.					
ПРОВЕРИЛ				СТАРЫЙ ЧЕРТЕЖ	НОМЕР ЧЕРТЕЖА
ТЕХНОЛОГ			ТЕХНОЛОГ		
НАИМЕНОВАНИЕ			UNI-HRVE		
Вентиляционный конек			Количество листов		Лист

Производитель оставляет за собой право на внесение в техническую документацию изменений

Создано: 07.06.2026 04:47:13