

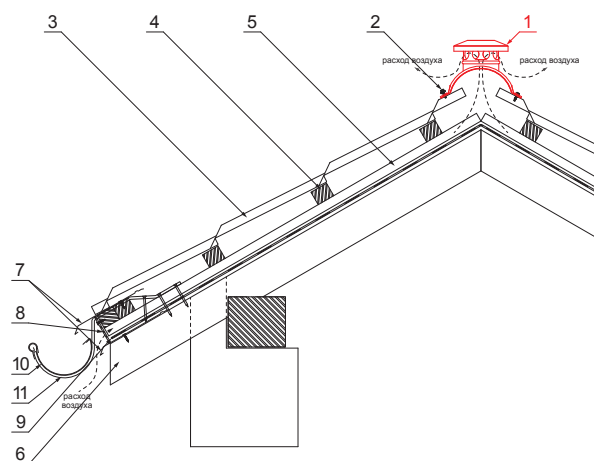
# ТЕХНИЧЕСКИЙ ЛИСТ ВЕНТИЛЯЦИОННЫЙ КОНЕК

# UNI-HRVE




## ДЕТАЛИ:

1. вентиляционный конек
2. шуруп кровельного покрытия к ферме 4,8x20
3. кровельное покрытие
4. обрешетка крыши
5. противоположная обрешетка
6. стропила
7. водосточный лист
8. защитный вентиляционная лента
9. пленка
10. кровельный желоб
11. кровельный крюк



**B** Лакированная оцинковка – Белый – RAL 9010

|                               |           |                   |         |   |
|-------------------------------|-----------|-------------------|---------|---|
| КОД                           | ИЗМЕНЕНИЕ | ДАТА              | ПОДПИСЬ |    |
| БРЕНД ПРОИЗВОДИТЕЛЯ МАТЕРИАЛА |           | КЛАСС ОТХОДОВ     | ВЕС кг  |   |
| РАЗМЕР-ПОЛУФАБРИКАТ           |           | СТН               |         | НОМЕР СОРТИРОВКИ  |
| ВСПОМОГАТЕЛЬНОЕ ОБОРУДОВАНИЕ  |           | ПРИМЕЧАНИЕ        |         | НОМЕР ПОЗИЦИИ   |
| ИСПОЛНИТЕЛЬ Ing. Kluska M.    |           | СТАРЫЙ ЧЕРТЕЖ     |         | НОМЕР ЧЕРТЕЖА   |
| ТЕХНОЛОГ                      |           | НАИМЕНОВАНИЕ      |         |   |
| Вентиляционный конек          |           | Количество листов |         | UNI-HRVE Лист   |

Производитель оставляет за собой право на внесение в техническую документацию изменений

Создано: 07.06.2026 09:05:37