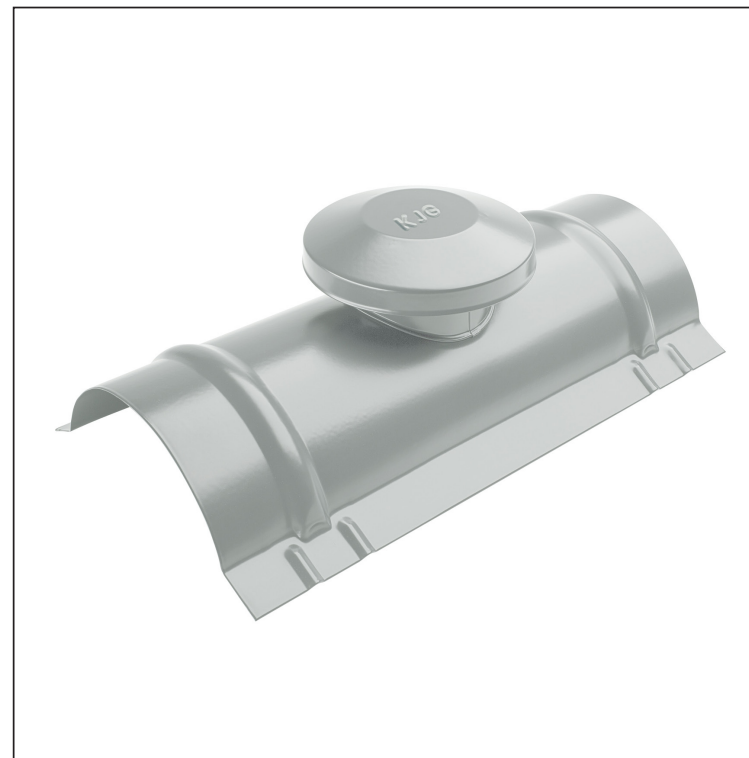


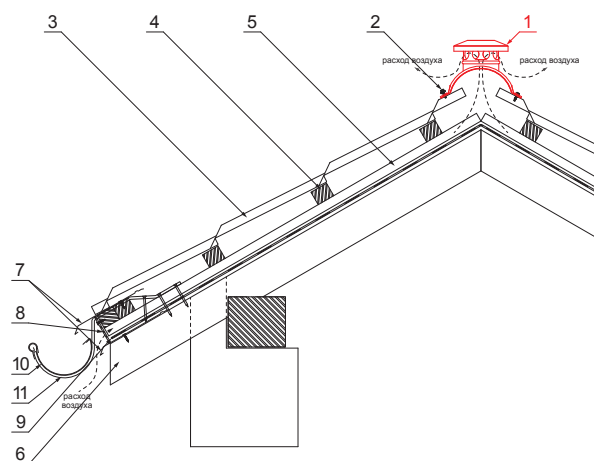
ТЕХНИЧЕСКИЙ ЛИСТ ВЕНТИЛЯЦИОННЫЙ КОНЕК

UNI-HRVE





ДЕТАЛИ:

1. вентиляционный конек
2. шуруп кровельного покрытия к ферме 4,8x20
3. кровельное покрытие
4. обрешетка крыши
5. противоположная обрешетка
6. стропила
7. водосточный лист
8. защитный вентиляционная лента
9. пленка
10. кровельный желоб
11. кровельный крюк



LS Лакированная оцинковка – Светло-серый – RAL 7035

КОД	ИЗМЕНЕНИЕ	ДАТА	ПОДПИСЬ	  	
БРЕНД ПРОИЗВОДИТЕЛЯ МАТЕРИАЛА		КЛАСС ОТХОДОВ			ВЕС кг
РАЗМЕР-ПОЛУФАБРИКАТ		ВСПОМОГАТЕЛЬНОЕ ОБОРУДОВАНИЕ		STN	НОМЕР СОРТИРОВКИ
ИСПОЛНИТЕЛЬ Ing. Kluska M.		ПРОВЕРИЛ		ПРИМЕЧАНИЕ	
ТЕХНОЛОГ		ТЕХНОЛОГ		СТАРЫЙ ЧЕРТЕЖ	НОМЕР ЧЕРТЕЖА
НАИМЕНОВАНИЕ				Количество листов	
Вентиляционный конек				UNI-HRVE	
				Лист	

Производитель оставляет за собой право на внесение в техническую документацию изменений

Создано: 06.06.2026 13:09:17