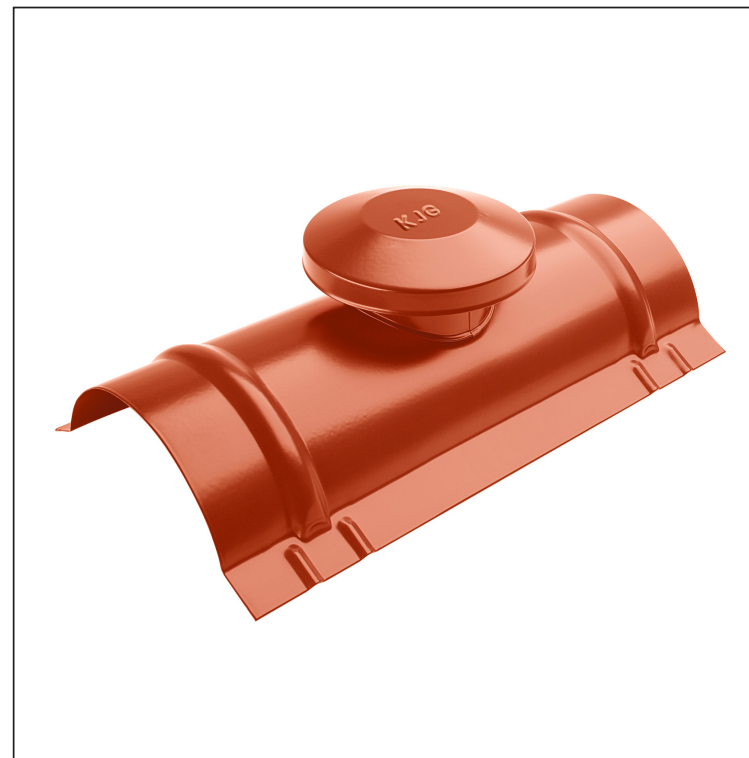


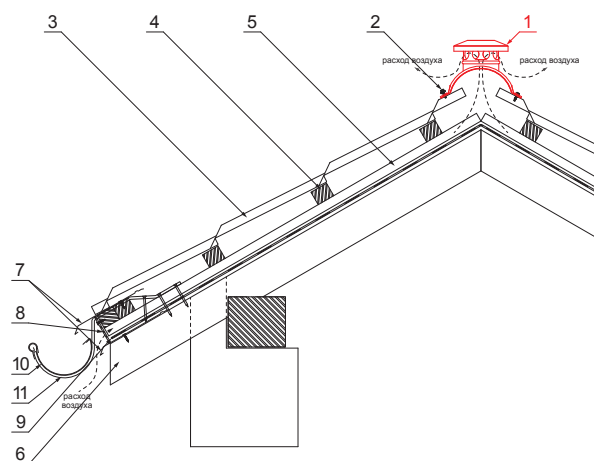
ТЕХНИЧЕСКИЙ ЛИСТ ВЕНТИЛЯЦИОННЫЙ КОНЕК

UNI-HRVE



ДЕТАЛИ:

1. вентиляционный конек
2. шуруп кровельного покрытия к ферме 4,8x20
3. кровельное покрытие
4. обрешетка крыши
5. противоположная обрешетка
6. стропила
7. водосточный лист
8. защитный вентиляционная лента
9. пленка
10. кровельный желоб
11. кровельный крюк



RC Лакированная оцинковка – Ралли красный – RAL 3020

КОД	ИЗМЕНЕНИЕ	ДАТА	ПОДПИСЬ	KJG QUALITY®	Scan code for 3D model	
БРЕНД ПРОИЗВОДИТЕЛЯ МАТЕРИАЛА			КЛАСС ОТХОДОВ	ВЕС кг	ШКАЛА	
РАЗМЕР-ПОЛУФАБРИКАТ				STN	НОМЕР СОРТИРОВКИ	
ВСПОМОГАТЕЛЬНОЕ ОБОРУДОВАНИЕ				ПРИМЕЧАНИЕ	НОМЕР ПОЗИЦИИ	
ИСПОЛНИТЕЛЬ Ing. Kluska M.				СТАРЫЙ ЧЕРТЕЖ	НОМЕР ЧЕРТЕЖА	
ТЕХНОЛОГ						
НАИМЕНОВАНИЕ						
Вентиляционный конек				Количество листов	UNI-HRVE	
					Лист	

Производитель оставляет за собой право на внесение в техническую документацию изменений

Создано: 05.06.2026 05:28:11