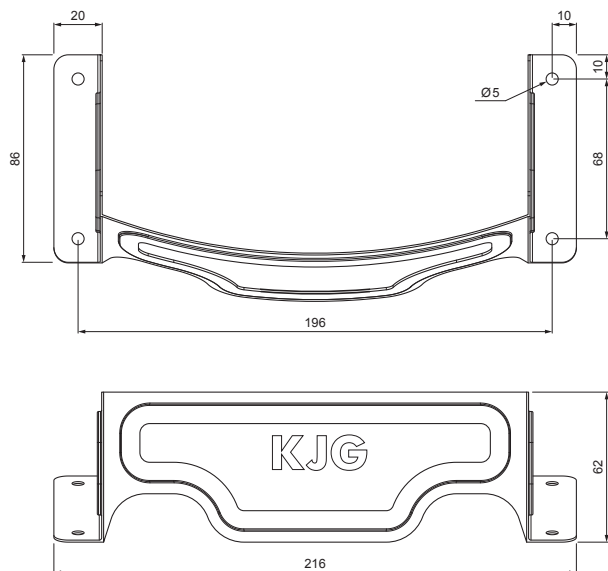


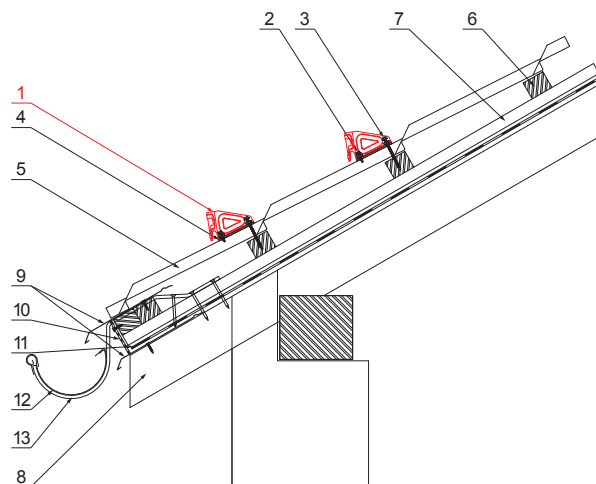
# ТЕХНИЧЕСКИЙ ЛИСТ АРОЧНЫЙ СНЕГОУЛОВИТЕЛЬ

# UNI-ZSO



## ДЕТАЛИ:

1. арочный снегоуловитель
2. шуруп кровельного покрытия к ферме 4,8x35
3. шуруп кровельного покрытия к ферме 4,8x60
4. прокладка EPDM 20x86x3
5. кровельное покрытие
6. обрешетка крыши
7. противоположная обрешетка
8. стропила
9. водосточный лист
10. защитный вентиляционный лента
11. пленка
12. кровельный желоб
13. кровельный крюк



**IC** Лакированная оцинковка – Насыщенный черный – RAL 9005

КОД	ИЗМЕНЕНИЕ	ДАТА	ПОДПИСЬ	<b>KJG</b> QUALITY®	Scan code for 3D model	
БРЕНД ПРОИЗВОДИТЕЛЯ МАТЕРИАЛА	РАЗМЕР-ПОЛУФАБРИКАТ	ИСПОЛНИТЕЛЬ	ТЕХНОЛОГ			
ВСПОМОГАТЕЛЬНОЕ ОБОРУДОВАНИЕ	ИСПОЛНИТЕЛЬ Ing. Kluska M.	ТЕХНОЛОГ	СТАРЫЙ ЧЕРТЕЖ	НОМЕР СОРТИРОВКИ	НОМЕР ПОЗИЦИИ	НОМЕР ЧЕРТЕЖА
НАИМЕНОВАНИЕ	Арочный снегоуловитель			Количество листов	UNI-ZSO	Лист

Производитель оставляет за собой право на внесение в техническую документацию изменений

Создано: 06.06.2026 05:39:27