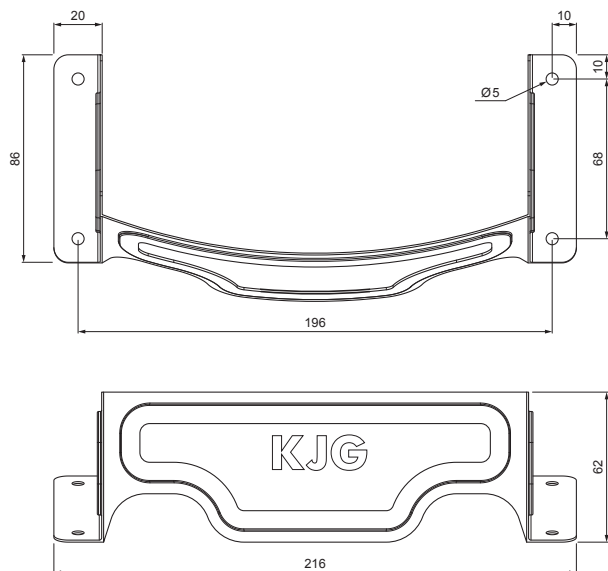


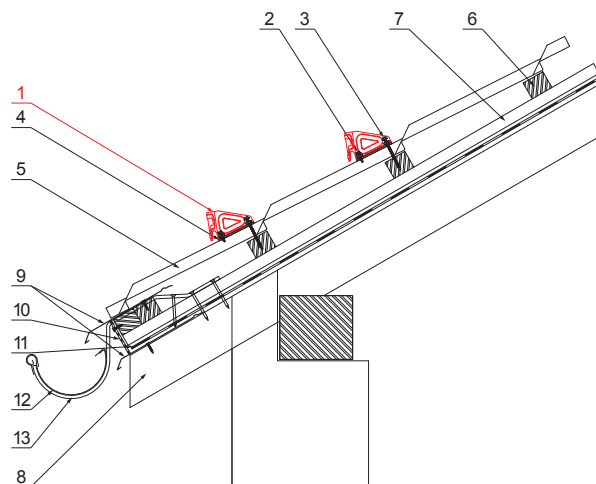
ТЕХНИЧЕСКИЙ ЛИСТ АРОЧНЫЙ СНЕГОУЛОВИТЕЛЬ

UNI-ZSO





ДЕТАЛИ:

1. арочный снегоуловитель
2. шуруп кровельного покрытия к ферме 4,8x35
3. шуруп кровельного покрытия к ферме 4,8x60
4. прокладка EPDM 20x86x3
5. кровельное покрытие
6. обрешетка крыши
7. противоположная обрешетка
8. стропила
9. водосточный лист
10. защитный вентиляционный лента
11. пленка
12. кровельный желоб
13. кровельный крюк



OC Лакированная оцинковка – Стальной красный – RAL 3009

КОД	ИЗМЕНЕНИЕ	ДАТА	ПОДПИСЬ	  	
БРЕНД ПРОИЗВОДИТЕЛЯ МАТЕРИАЛА		КЛАСС ОТХОДОВ			ВЕС кг
РАЗМЕР-ПОЛУФАБРИКАТ				STN	НОМЕР СОРТИРОВКИ
ВСПОМОГАТЕЛЬНОЕ ОБОРУДОВАНИЕ				ПРИМЕЧАНИЕ	НОМЕР ПОЗИЦИИ
ИСПОЛНИТЕЛЬ Ing. Kluska M.				СТАРЫЙ ЧЕРТЕЖ	НОМЕР ЧЕРТЕЖА
ТЕХНОЛОГ		ТЕХНОЛОГ			
НАИМЕНОВАНИЕ		Арочный снегоуловитель		Количество листов	UNI-ZSO Лист

Производитель оставляет за собой право на внесение в техническую документацию изменений

Создано: 21.04.2026 07:52:33