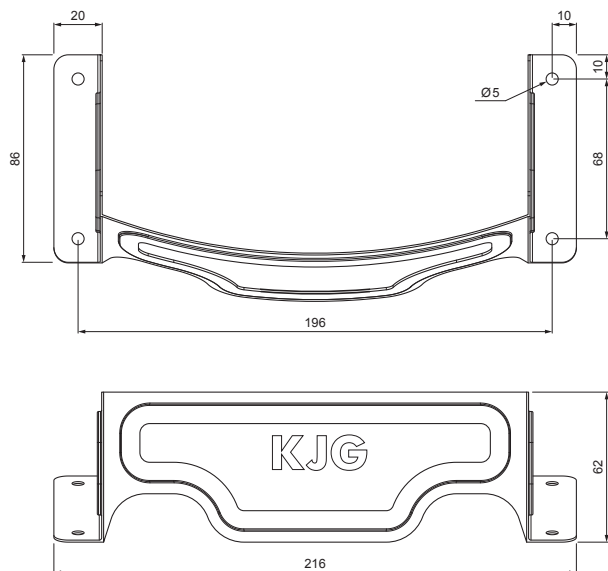


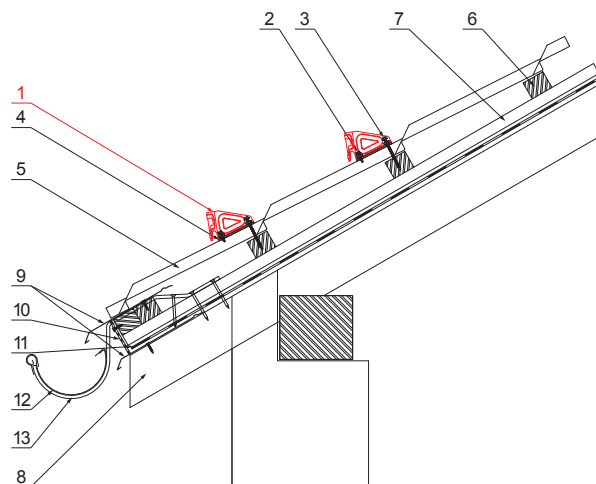
# ТЕХНИЧЕСКИЙ ЛИСТ АРОЧНЫЙ СНЕГОУЛОВИТЕЛЬ

# UNI-ZSO





## ДЕТАЛИ:

1. арочный снегоуловитель
2. шуруп кровельного покрытия к ферме 4,8х35
3. шуруп кровельного покрытия к ферме 4,8х60
4. прокладка EPDM 20х86х3
5. кровельное покрытие
6. обрешетка крыши
7. противоположная обрешетка
8. стропила
9. водосточный лист
10. защитный вентиляционный лента
11. пленка
12. кровельный желоб
13. кровельный крюк



**PS** Лакированная оцинковка – Пыльно-серый – RAL 7037

|                               |                            |               |                   |                                                                                       |                                                                                       |                                                                                       |
|-------------------------------|----------------------------|---------------|-------------------|---------------------------------------------------------------------------------------|---------------------------------------------------------------------------------------|---------------------------------------------------------------------------------------|
| КОД                           | ИЗМЕНЕНИЕ                  | ДАТА          | ПОДПИСЬ           |  |  |  |
| БРЕНД ПРОИЗВОДИТЕЛЯ МАТЕРИАЛА | РАЗМЕР-ПОЛУФАБРИКАТ        | ВЕС кг        | ШКАЛА             |                                                                                       |                                                                                       |                                                                                       |
| ВСПОМОГАТЕЛЬНОЕ ОБОРУДОВАНИЕ  | ИСПОЛНИТЕЛЬ Ing. Kluska M. | СТН           | НОМЕР СОРТИРОВКИ  |                                                                                       |                                                                                       |                                                                                       |
| ПРОВЕРИЛ                      | ТЕХНОЛОГ                   | ПРИМЕЧАНИЕ    | НОМЕР ПОЗИЦИИ     |                                                                                       |                                                                                       |                                                                                       |
| ТЕХНОЛОГ                      | ТЕХНОЛОГ                   | СТАРЫЙ ЧЕРТЕЖ | НОМЕР ЧЕРТЕЖА     |                                                                                       |                                                                                       |                                                                                       |
| НАИМЕНОВАНИЕ                  | Арочный снегоуловитель     |               | КОЛИЧЕСТВО ЛИСТОВ | UNI-ZSO                                                                               | ЛИСТ                                                                                  |  |

Производитель оставляет за собой право на внесение в техническую документацию изменений

Создано: 07.06.2026 16:25:48