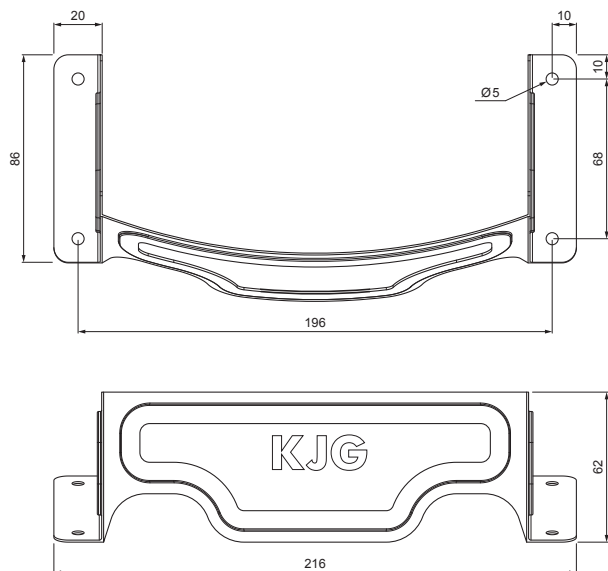


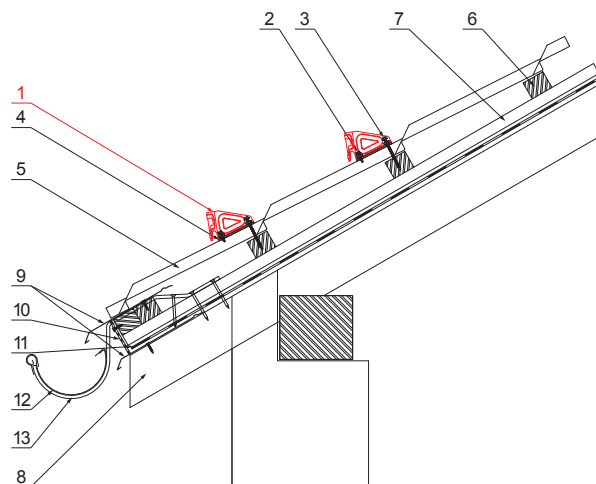
# ТЕХНИЧЕСКИЙ ЛИСТ АРОЧНЫЙ СНЕГОУЛОВИТЕЛЬ

# UNI-ZSO






## ДЕТАЛИ:

1. арочный снегоуловитель
2. шуруп кровельного покрытия к ферме 4,8x35
3. шуруп кровельного покрытия к ферме 4,8x60
4. прокладка EPDM 20x86x3
5. кровельное покрытие
6. обрешетка крыши
7. противоположная обрешетка
8. стропила
9. водосточный лист
10. защитный вентиляционный лента
11. пленка
12. кровельный желоб
13. кровельный крюк



**MM** Лакированная оцинковка – Металлическая медь – RAL extra

КОД	ИЗМЕНЕНИЕ	ДАТА	ПОДПИСЬ	  
БРЕНД ПРОИЗВОДИТЕЛЯ МАТЕРИАЛА		КЛАСС ОТХОДОВ		
РАЗМЕР-ПОЛУФАБРИКАТ				ШКАЛА
ВСПОМОГАТЕЛЬНОЕ ОБОРУДОВАНИЕ		STN		НОМЕР СОРТИРОВКИ
ИСПОЛНИТЕЛЬ Ing. Kluska M.				НОМЕР ПОЗИЦИИ
ПРОВЕРИЛ				ПРИМЕЧАНИЕ
ТЕХНОЛОГ		ТЕХНОЛОГ		СТАРЫЙ ЧЕРТЕЖ
НАИМЕНОВАНИЕ		Арочный снегоуловитель		НОМЕР ЧЕРТЕЖА
		Количество листов		UNI-ZSO
				Лист 

Производитель оставляет за собой право на внесение в техническую документацию изменений

Создано: 07.06.2026 14:06:39