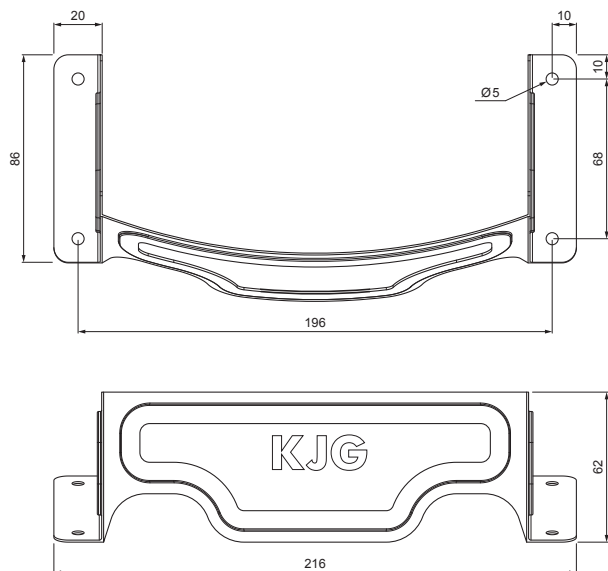


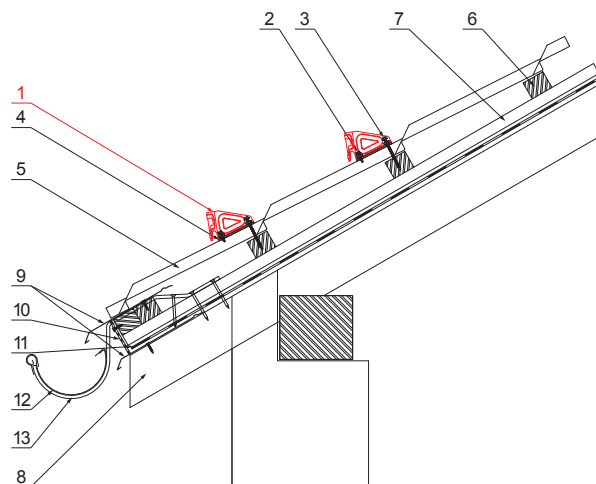
ТЕХНИЧЕСКИЙ ЛИСТ АРОЧНЫЙ СНЕГОУЛОВИТЕЛЬ

UNI-ZSO





ДЕТАЛИ:

1. арочный снегоуловитель
2. шуруп кровельного покрытия к ферме 4,8x35
3. шуруп кровельного покрытия к ферме 4,8x60
4. прокладка EPDM 20x86x3
5. кровельное покрытие
6. обрешетка крыши
7. противоположная обрешетка
8. стропила
9. водосточный лист
10. защитный вентиляционный лента
11. пленка
12. кровельный желоб
13. кровельный крюк



ВНТ Лакированная оцинковка – Белый алюминий темный – RAL 9007

КОД	ИЗМЕНЕНИЕ	ДАТА	ПОДПИСЬ	 
БРЕНД ПРОИЗВОДИТЕЛЯ МАТЕРИАЛА		КЛАСС ОТХОДОВ		
РАЗМЕР-ПОЛУФАБРИКАТ				ШКАЛА
ВСПОМОГАТЕЛЬНОЕ ОБОРУДОВАНИЕ				СТН
ИСПОЛНИТЕЛЬ Ing. Kluska M.				НОМЕР СОРТИРОВКИ
ПРОВЕРИЛ				НОМЕР ПОЗИЦИИ
ТЕХНОЛОГ		ТЕХНОЛОГ		СТАРЫЙ ЧЕРТЕЖ
НОМЕР ЧЕРТЕЖА				НОМЕР ЧЕРТЕЖА
НАИМЕНОВАНИЕ Арочный снегоуловитель				КОЛИЧЕСТВО ЛИСТОВ UNI-ZSO
				Лист 

Производитель оставляет за собой право на внесение в техническую документацию изменений

Создано: 06.06.2026 19:17:34