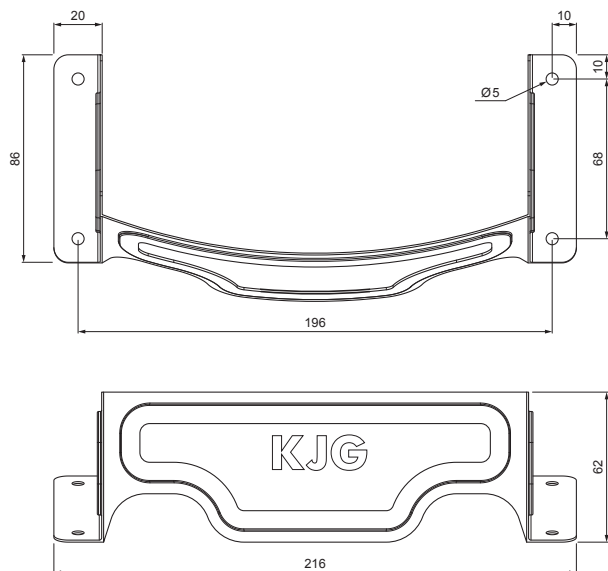


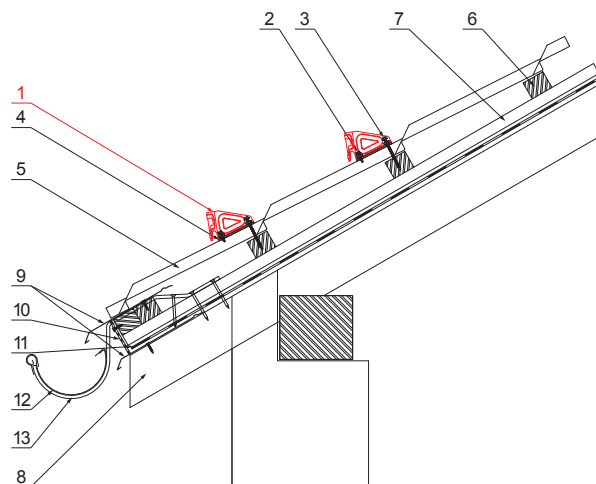
ТЕХНИЧЕСКИЙ ЛИСТ АРОЧНЫЙ СНЕГОУЛОВИТЕЛЬ

UNI-ZSO




ДЕТАЛИ:

1. арочный снегоуловитель
2. шуруп кровельного покрытия к ферме 4,8x35
3. шуруп кровельного покрытия к ферме 4,8x60
4. прокладка EPDM 20x86x3
5. кровельное покрытие
6. обрешетка крыши
7. противоположная обрешетка
8. стропила
9. водосточный лист
10. защитный вентиляционный лента
11. пленка
12. кровельный желоб
13. кровельный крюк



MZ Лакированная оцинковка – Зеленый мох – RAL 6005

| | | | | | |
|-------------------------------|-----------|----------|-------------------|---|---|
| КОД | ИЗМЕНЕНИЕ | ДАТА | ПОДПИСЬ |  |  |
| | | | | | |
| БРЕНД ПРОИЗВОДИТЕЛЯ МАТЕРИАЛА | | | ВЕС кг | ШКАЛА | |
| РАЗМЕР-ПОЛУФАБРИКАТ | | | | | |
| ВСПОМОГАТЕЛЬНОЕ ОБОРУДОВАНИЕ | | | STN | НОМЕР СОРТИРОВКИ | |
| ИСПОЛНИТЕЛЬ Ing. Kluska M. | | | ПРИМЕЧАНИЕ | | НОМЕР ПОЗИЦИИ |
| ПРОВЕРИЛ | | | | | |
| ТЕХНОЛОГ | | ТЕХНОЛОГ | СТАРЫЙ ЧЕРТЕЖ | НОМЕР ЧЕРТЕЖА | |
| НАИМЕНОВАНИЕ | | | UNI-ZSO | | |
| Арочный снегоуловитель | | | Количество листов | Лист | |

Производитель оставляет за собой право на внесение в техническую документацию изменений

Создано: 06.06.2026 00:09:24