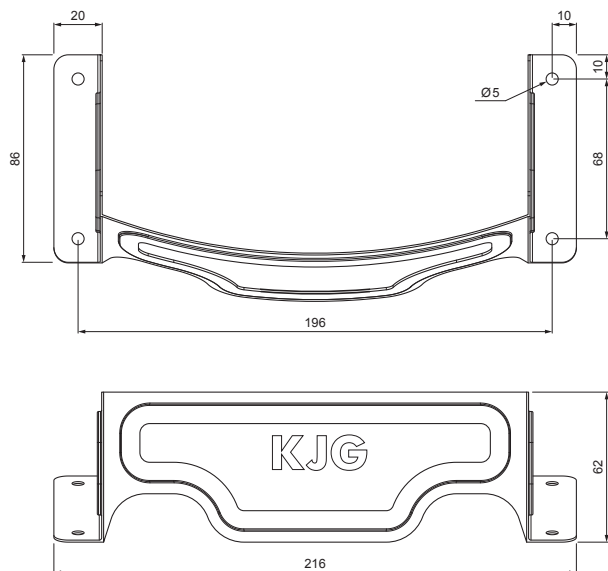


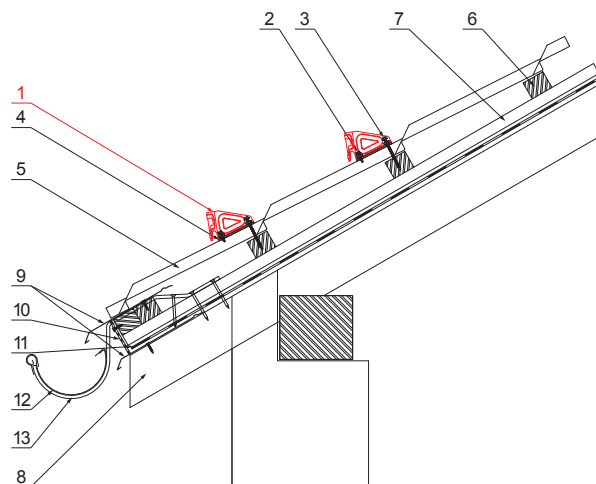
ТЕХНИЧЕСКИЙ ЛИСТ АРОЧНЫЙ СНЕГОУЛОВИТЕЛЬ

UNI-ZSO



ДЕТАЛИ:

1. арочный снегоуловитель
2. шуруп кровельного покрытия к ферме 4,8x35
3. шуруп кровельного покрытия к ферме 4,8x60
4. прокладка EPDM 20x86x3
5. кровельное покрытие
6. обрешетка крыши
7. противоположная обрешетка
8. стропила
9. водосточный лист
10. защитный вентиляционный лента
11. пленка
12. кровельный желоб
13. кровельный крюк



TZ Лакированная оцинковка – Трава зеленая – RAL 6011

КОД	ИЗМЕНЕНИЕ	ДАТА	ПОДПИСЬ	 
БРЕНД ПРОИЗВОДИТЕЛЯ МАТЕРИАЛА		КЛАСС ОТХОДОВ		
РАЗМЕР-ПОЛУФАБРИКАТ				ШКАЛА
ВСПОМОГАТЕЛЬНОЕ ОБОРУДОВАНИЕ		STN		НОМЕР СОРТИРОВКИ
ИСПОЛНИТЕЛЬ Ing. Kluska M.				НОМЕР ПОЗИЦИИ
ПРОВЕРИЛ				ПРИМЕЧАНИЕ
ТЕХНОЛОГ		ТЕХНОЛОГ		НОМЕР ЧЕРТЕЖА
НАИМЕНОВАНИЕ		Арочный снегоуловитель		КОЛИЧЕСТВО ЛИСТОВ
				UNI-ZSO
				Лист 

Производитель оставляет за собой право на внесение в техническую документацию изменений

Создано: 06.06.2026 07:19:13