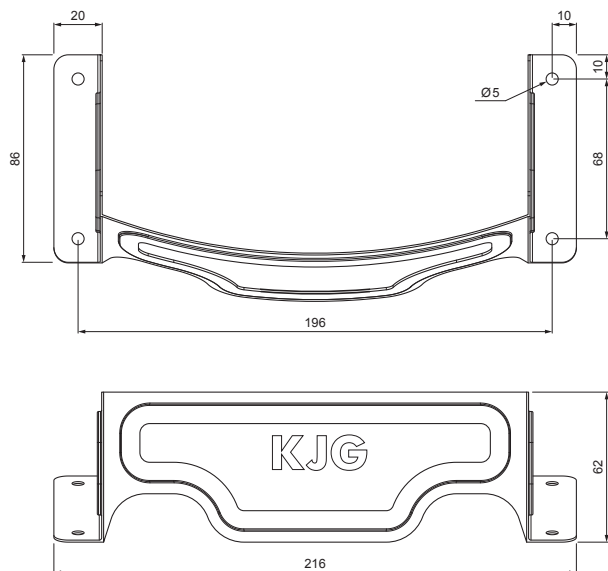


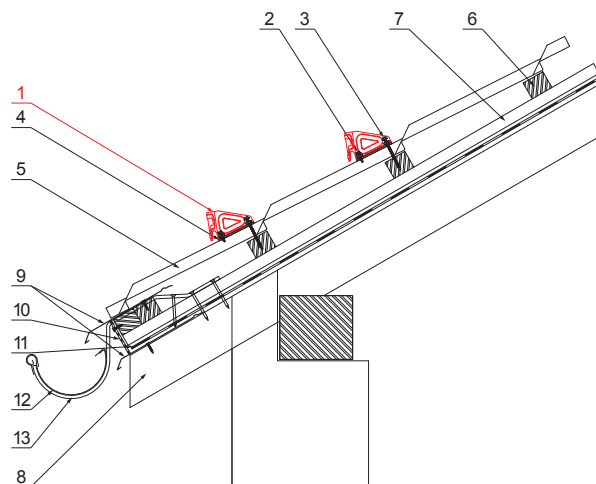
ТЕХНИЧЕСКИЙ ЛИСТ АРОЧНЫЙ СНЕГОУЛОВИТЕЛЬ

UNI-ZSO



ДЕТАЛИ:

1. арочный снегоуловитель
2. шуруп кровельного покрытия к ферме 4,8x35
3. шуруп кровельного покрытия к ферме 4,8x60
4. прокладка EPDM 20x86x3
5. кровельное покрытие
6. обрешетка крыши
7. противоположная обрешетка
8. стропила
9. водосточный лист
10. защитный вентиляционный лента
11. пленка
12. кровельный желоб
13. кровельный крюк



LS Лакированная оцинковка – Светло-серый – RAL 7035

КОД	ИЗМЕНЕНИЕ	ДАТА	ПОДПИСЬ		
БРЕНД ПРОИЗВОДИТЕЛЯ МАТЕРИАЛА		КЛАСС ОТХОДОВ			
РАЗМЕР-ПОЛУФАБРИКАТ				STN	НОМЕР СОРТИРОВКИ
ВСПОМОГАТЕЛЬНОЕ ОБОРУДОВАНИЕ				ПРИМЕЧАНИЕ	НОМЕР ПОЗИЦИИ
ИСПОЛНИТЕЛЬ Ing. Kluska M.				СТАРЫЙ ЧЕРТЕЖ	НОМЕР ЧЕРТЕЖА
ТЕХНОЛОГ		ТЕХНОЛОГ		UNI-ZSO Количество листов _____ Лист _____	
НАИМЕНОВАНИЕ					
Арочный снегоуловитель					

Производитель оставляет за собой право на внесение в техническую документацию изменений

Создано: 06.06.2026 09:50:57