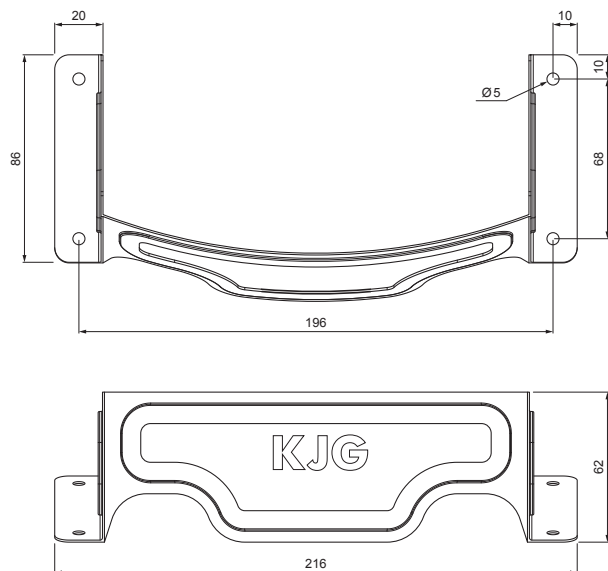


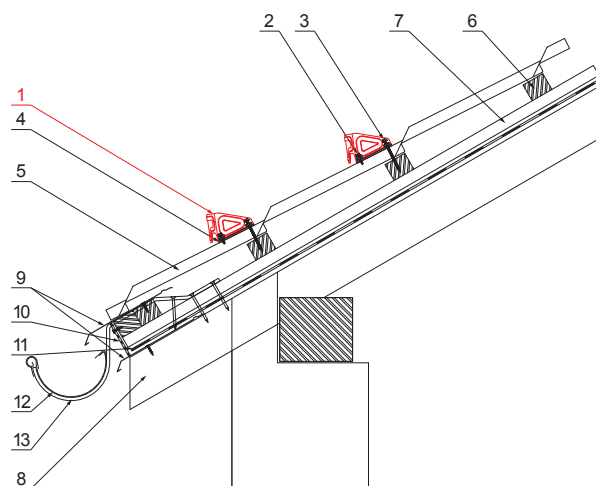
ТЕХНИЧЕСКИЙ ЛИСТ АРОЧНЫЙ СНЕГОУЛОВИТЕЛЬ

UNI-ZSO



ДЕТАЛИ:

1. арочный снегоуловитель
2. шуруп кровельного покрытия к ферме 4,8х35
3. шуруп кровельного покрытия к ферме 4,8х60
4. прокладка EPDM 20х86х3
5. кровельное покрытие
6. обрешетка крыши
7. противоположная обрешетка
8. стропила
9. водосточный лист
10. защитный вентиляционный лента
11. пленка
12. кровельный желоб
13. кровельный крюк



ANM Лакированная оцинковка MATT – Антрацит MATT – RAL 7016

КОД	ИЗМЕНЕНИЕ	ДАТА	ПОДПИСЬ	KJG QUALITY®	Scan code for 3D model	
БРЕНД ПРОИЗВОДИТЕЛЯ МАТЕРИАЛА			КЛАСС ОТХОДОВ	ВЕС кг	ШКАЛА	
РАЗМЕР-ПОЛУФАБРИКАТ			STN		НОМЕР СОРТИРОВКИ	
ВСПОМОГАТЕЛЬНОЕ ОБОРУДОВАНИЕ			ИСПОЛНИТЕЛЬ Ing. Kluska M.		НОМЕР ПОЗИЦИИ	
ПРОВЕРИЛ			ТЕХНОЛОГ		СТАРЫЙ ЧЕРТЕЖ	
ТЕХНОЛОГ			НАИМЕНОВАНИЕ		НОМЕР ЧЕРТЕЖА	
Арочный снегоуловитель			Количество листов		UNI-ZSO Лист	

Производитель оставляет за собой право на внесение в техническую документацию изменений

Создано: 07.06.2026 07:14:08