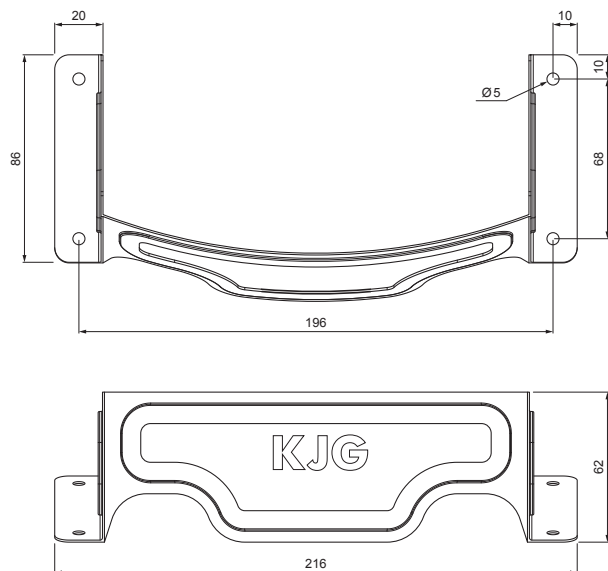


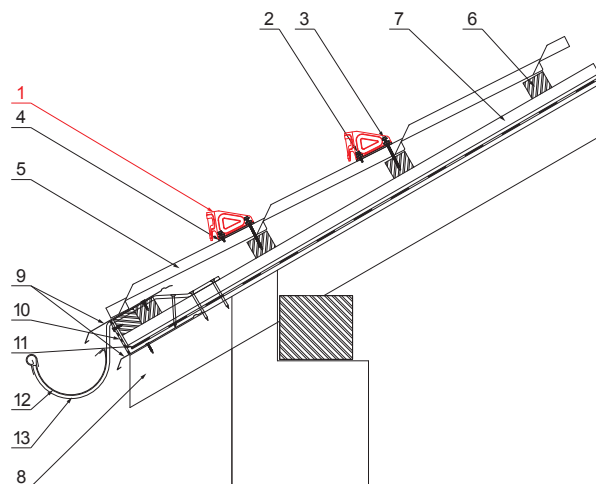
ТЕХНИЧЕСКИЙ ЛИСТ АРОЧНЫЙ СНЕГОУЛОВИТЕЛЬ

UNI-ZSO



ДЕТАЛИ:

1. арочный снегоуловитель
2. шуруп кровельного покрытия к ферме 4,8х35
3. шуруп кровельного покрытия к ферме 4,8х60
4. прокладка EPDM 20х86х3
5. кровельное покрытие
6. обрешетка крыши
7. противоположная обрешетка
8. стропила
9. водосточный лист
10. защитный вентиляционный лента
11. пленка
12. кровельный желоб
13. кровельный крюк



OCM Лакированная оцинковка MATT – Стальной красный MATT – RAL 3009

КОД	ИЗМЕНЕНИЕ	ДАТА	ПОДПИСЬ	KJG QUALITY®	Scan code for 3D model	
БРЕНД ПРОИЗВОДИТЕЛЯ МАТЕРИАЛА		КЛАСС ОТХОДОВ				
РАЗМЕР-ПОЛУФАБРИКАТ				STN	НОМЕР СОРТИРОВКИ	
ВСПОМОГАТЕЛЬНОЕ ОБОРУДОВАНИЕ				ИСПОЛНИТЕЛЬ Ing. Kluska M.	НОМЕР ПОЗИЦИИ	
ПРОВЕРИЛ				ТЕХНОЛОГ	СТАРЫЙ ЧЕРТЕЖ	
ТЕХНОЛОГ				НАИМЕНОВАНИЕ		НОМЕР ЧЕРТЕЖА
Арочный снегоуловитель				UNI-ZSO		Лист
				Количество листов		

Производитель оставляет за собой право на внесение в техническую документацию изменений

Создано: 22.04.2026 05:11:20