

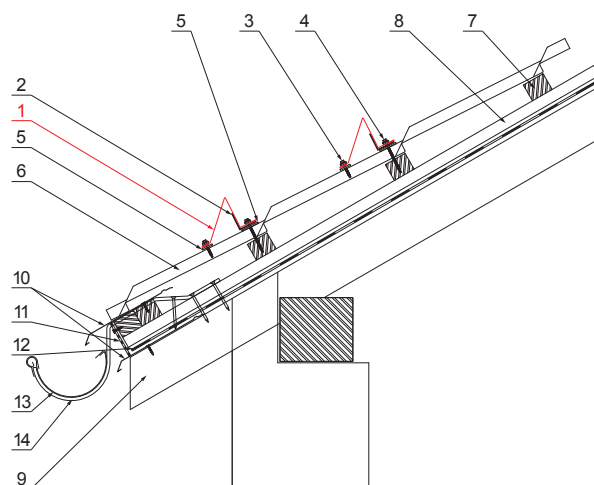
ТЕХНИЧЕСКИЙ ЛИСТ СНЕГОУЛОВИТЕЛЬ

UNI-ZS





ДЕТАЛИ:

1. снегоуловитель
2. арматура снегоуловителя
3. шуруп кровельного покрытия к ферме 4,8x35
4. шуруп кровельного покрытия к ферме 4,8x60
5. прокладка EPDM 25x40x3
6. кровельное покрытие
7. обрешетка крыши
8. противоположная обрешетка
9. стропила
10. водосточный лист
11. защитный вентиляционный лента
12. пленка
13. кровельный желоб
14. кровельный крюк



IC Лакированная оцинковка – Насыщенный черный – RAL 9005

КОД ИЗМЕНЕНИЕ	ДАТА	ПОДПИСЬ	  	
БРЕНД ПРОИЗВОДИТЕЛЯ МАТЕРИАЛА	КЛАСС ОТХОДОВ	ВЕС кг	ШКАЛА	
РАЗМЕР-ПОЛУФАБРИКАТ		STN	НОМЕР СОРТИРОВКИ	
ВСПОМОГАТЕЛЬНОЕ ОБОРУДОВАНИЕ		ИСПОЛНИТЕЛЬ Ing. Kluska M.	НОМЕР ПОЗИЦИИ	
ПРОВЕРИЛ		ТЕХНОЛОГ	СТАРЫЙ ЧЕРТЕЖ	НОМЕР ЧЕРТЕЖА
ТЕХНОЛОГ		СТАРОЕ ЧЕРТЕЖ		НОМЕР ЧЕРТЕЖА
НАИМЕНОВАНИЕ		Снегоуловитель		UNI-ZS
		Количество листов	Лист 	

Производитель оставляет за собой право на внесение в техническую документацию изменений

Создано: 06.06.2026 09:50:36