

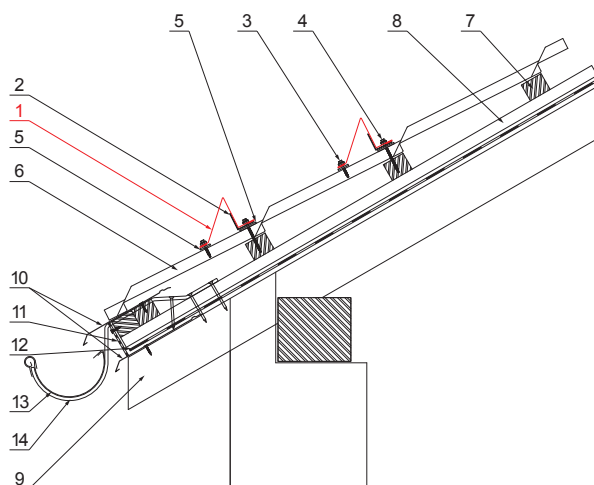
ТЕХНИЧЕСКИЙ ЛИСТ СНЕГОУЛОВИТЕЛЬ

UNI-ZS





ДЕТАЛИ:

1. снегоуловитель
2. арматура снегоуловителя
3. шуруп кровельного покрытия к ферме 4,8x35
4. шуруп кровельного покрытия к ферме 4,8x60
5. прокладка EPDM 25x40x3
6. кровельное покрытие
7. обрешетка крыши
8. противоположная обрешетка
9. стропила
10. водосточный лист
11. защитный вентиляционный лента
12. пленка
13. кровельный желоб
14. кровельный крюк



ВН Лакированная оцинковка – Белый алюминий – RAL 9006

КОД	ИЗМЕНЕНИЕ	ДАТА	ПОДПИСЬ		
БРЕНД ПРОИЗВОДИТЕЛЯ МАТЕРИАЛА			ВЕС кг		ШКАЛА
РАЗМЕР-ПОЛУФАБРИКАТ			STN		НОМЕР СОРТИРОВКИ
ВСПОМОГАТЕЛЬНОЕ ОБОРУДОВАНИЕ			ИСПОЛНИТЕЛЬ Ing. Kluska M.		НОМЕР ПОЗИЦИИ
ПРОВЕРИЛ			ТЕХНОЛОГ		НОМЕР ЧЕРТЕЖА
ТЕХНОЛОГ			СТАРЫЙ ЧЕРТЕЖ		
НАИМЕНОВАНИЕ			Снегоуловитель		UNI-ZS
			Количество листов		Лист 

Производитель оставляет за собой право на внесение в техническую документацию изменений

Создано: 04.06.2026 18:03:39