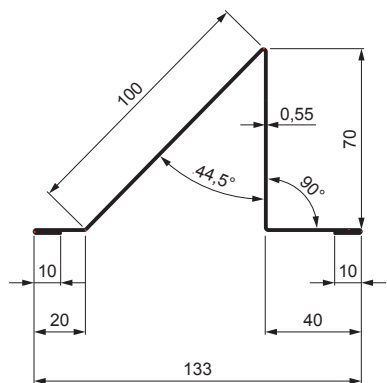


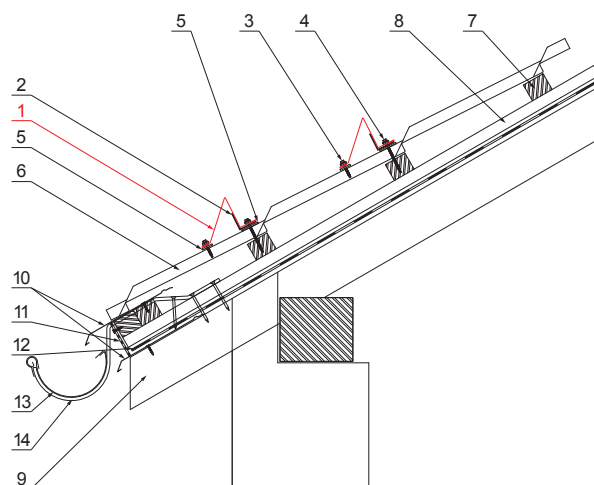
ТЕХНИЧЕСКИЙ ЛИСТ СНЕГОУЛОВИТЕЛЬ

UNI-ZS



ДЕТАЛИ:

1. снегоуловитель
2. арматура снегоуловителя
3. шуруп кровельного покрытия к ферме 4,8x35
4. шуруп кровельного покрытия к ферме 4,8x60
5. прокладка EPDM 25x40x3
6. кровельное покрытие
7. обрешетка крыши
8. противоположная обрешетка
9. стропила
10. водосточный лист
11. защитный вентиляционный лента
12. пленка
13. кровельный желоб
14. кровельный крюк



MZ Лакированная оцинковка – Зеленый мох – RAL 6005

КОД ИЗМЕНЕНИЯ		ДАТА	ПОДПИСЬ	KJG QUALITY®	Scan code for 3D model	QR CODE
БРЕНД ПРОИЗВОДИТЕЛЯ МАТЕРИАЛА	РАЗМЕР-ПОЛУФАБРИКАТ	КЛАСС ОТХОДОВ	ВЕС кг			
ВСПОМОГАТЕЛЬНОЕ ОБОРУДОВАНИЕ	ИСПОЛНИТЕЛЬ Ing. Kluska M.	ТЕХНОЛОГ	СТН	НОМЕР СОРТИРОВКИ		
ПРОВЕРИЛ	ТЕХНОЛОГ	СТАРЫЙ ЧЕРТЕЖ	НОМЕР ПОЗИЦИИ	НОМЕР ЧЕРТЕЖА		
НАИМЕНОВАНИЕ Снегоуловитель			Количество листов	UNI-ZS	Лист	

Производитель оставляет за собой право на внесение в техническую документацию изменений

Создано: 06.06.2026 06:11:50