

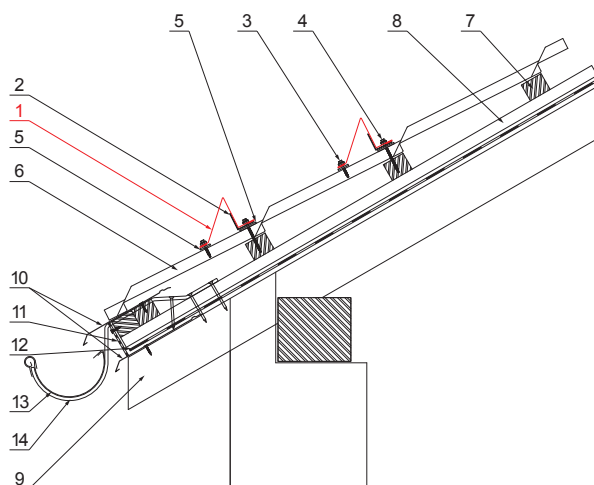
ТЕХНИЧЕСКИЙ ЛИСТ СНЕГОУЛОВИТЕЛЬ

UNI-ZS




ДЕТАЛИ:

1. снегоуловитель
2. арматура снегоуловителя
3. шуруп кровельного покрытия к ферме 4,8x35
4. шуруп кровельного покрытия к ферме 4,8x60
5. прокладка EPDM 25x40x3
6. кровельное покрытие
7. обрешетка крыши
8. противоположная обрешетка
9. стропила
10. водосточный лист
11. защитный вентиляционный лента
12. пленка
13. кровельный желоб
14. кровельный крюк



LS Лакированная оцинковка – Светло-серый – RAL 7035

КОД ИЗМЕНЕНИЯ		ДАТА	ПОДПИСЬ			
КЛАСС ОТХОДОВ	ВЕС кг	ШКАЛА				
БРЕНД ПРОИЗВОДИТЕЛЯ МАТЕРИАЛА						
РАЗМЕР-ПОЛУФАБРИКАТ						
ВСПОМОГАТЕЛЬНОЕ ОБОРУДОВАНИЕ		STN		НОМЕР СОРТИРОВКИ		
ИСПОЛНИТЕЛЬ Ing. Kluska M.				ПРИМЕЧАНИЕ		НОМЕР ПОЗИЦИИ
ПРОВЕРИЛ				СТАРЫЙ ЧЕРТЕЖ		НОМЕР ЧЕРТЕЖА
ТЕХНОЛОГ		ТЕХНОЛОГ				
НАИМЕНОВАНИЕ		Снегоуловитель		Количество листов		UNI-ZS Лист 

Производитель оставляет за собой право на внесение в техническую документацию изменений

Создано: 21.04.2026 19:44:30