

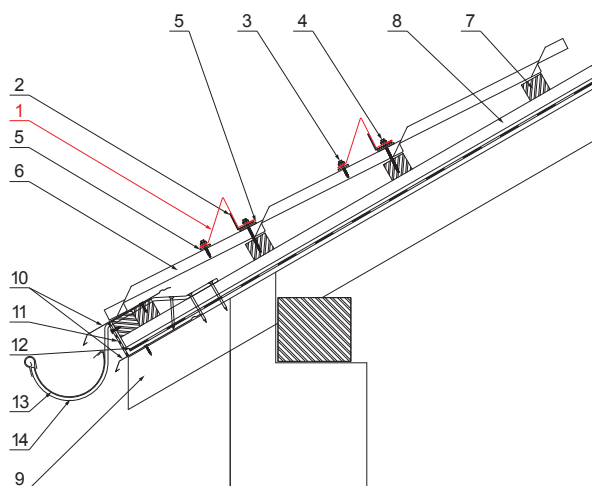
ТЕХНИЧЕСКИЙ ЛИСТ СНЕГОУЛОВИТЕЛЬ

UNI-ZS




ДЕТАЛИ:

1. снегоуловитель
2. арматура снегоуловителя
3. шуруп кровельного покрытия к ферме 4,8x35
4. шуруп кровельного покрытия к ферме 4,8x60
5. прокладка EPDM 25x40x3
6. кровельное покрытие
7. обрешетка крыши
8. противоположная обрешетка
9. стропила
10. водосточный лист
11. защитный вентиляционный лента
12. пленка
13. кровельный желоб
14. кровельный крюк



SK Лакированная оцинковка – Слоновая кость – RAL 1015

КОД ИЗМЕНЕНИЯ	ДАТА	ПОДПИСЬ	 	
БРЕНД ПРОИЗВОДИТЕЛЯ МАТЕРИАЛА	КЛАСС ОТХОДОВ	ВЕС кг	ШКАЛА	
РАЗМЕР-ПОЛУФАБРИКАТ		СТН	НОМЕР СОРТИРОВКИ	
ВСПОМОГАТЕЛЬНОЕ ОБОРУДОВАНИЕ		ПРИМЕЧАНИЕ	НОМЕР ПОЗИЦИИ	
ИСПОЛНИТЕЛЬ Ing. Kluska M.		СТАРЫЙ ЧЕРТЕЖ	НОМЕР ЧЕРТЕЖА	
ПРОВЕРИЛ	ТЕХНОЛОГ			
ТЕХНОЛОГ				
НАИМЕНОВАНИЕ	Снегоуловитель		Количество листов	UNI-ZS Лист

Производитель оставляет за собой право на внесение в техническую документацию изменений

Создано: 07.06.2026 11:32:15