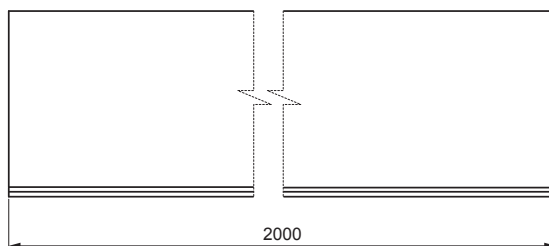
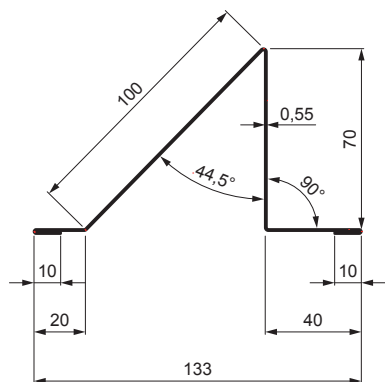


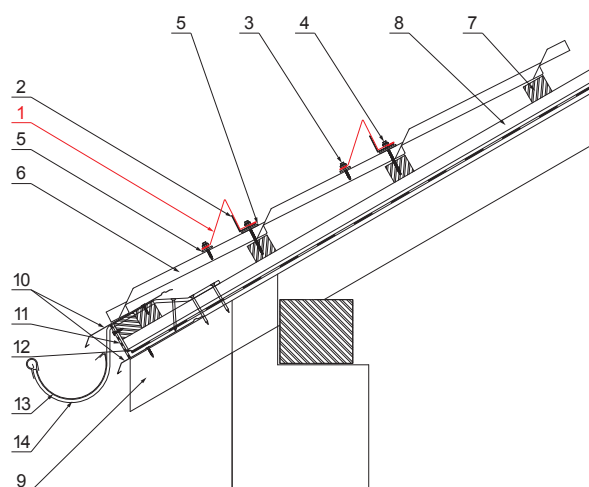
# ТЕХНИЧЕСКИЙ ЛИСТ СНЕГОУЛОВИТЕЛЬ

# UNI-ZS



## ДЕТАЛИ:

1. снегоуловитель
2. арматура снегоуловителя
3. шуруп кровельного покрытия к ферме 4,8x35
4. шуруп кровельного покрытия к ферме 4,8x60
5. прокладка EPDM 25x40x3
6. кровельное покрытие
7. обрешетка крыши
8. противоположная обрешетка
9. стропила
10. водосточный лист
11. защитный вентиляционный лента
12. пленка
13. кровельный желоб
14. кровельный крюк



PSM Лакированная оцинковка МАТТ – Пыльно-серый МАТТ – RAL 7037

КОД ИЗМЕНЕНИЯ	ДАТА	ПОДПИСЬ	KJG QUALITY®		Scan code for 3D model
БРЕНД ПРОИЗВОДИТЕЛЯ МАТЕРИАЛА	КЛАСС ОТХОДОВ	ВЕС кг	ШКАЛА		
РАЗМЕР-ПОЛУФАБРИКАТ	ВСПОМОГАТЕЛЬНОЕ ОБОРУДОВАНИЕ	STN	НОМЕР СОРТИРОВКИ		
ИСПОЛНИТЕЛЬ Ing. Kluska M.	ТЕХНОЛОГ	СТАРИЙ ЧЕРТЕЖ	НОМЕР ПОЗИЦИИ		
ПРОВЕРИЛ	ТЕХНОЛОГ	СТАРИЙ ЧЕРТЕЖ	НОМЕР ЧЕРТЕЖА		
НАИМЕНОВАНИЕ		Снегоуловитель		Количество листов	UNI-ZS Лист

Производитель оставляет за собой право на внесение в техническую документацию изменений

Создано: 07.06.2026 16:05:08