

ТЕХНИЧЕСКИЙ ЛИСТ СНЕГОУЛОВИТЕЛЬ

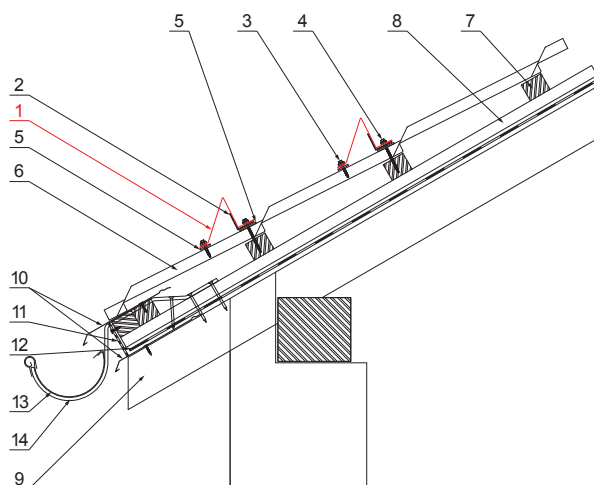
UNI-ZS





ANS Лакированная оцинковка STUCCO – Антрацит STUCCO – RAL 7016

ДЕТАЛИ:

1. снегоуловитель
2. арматура снегоуловителя
3. шуруп кровельного покрытия к ферме 4,8x35
4. шуруп кровельного покрытия к ферме 4,8x60
5. прокладка EPDM 25x40x3
6. кровельное покрытие
7. обрешетка крыши
8. противоположная обрешетка
9. стропила
10. водосточный лист
11. защитный вентиляционный лента
12. пленка
13. кровельный желоб
14. кровельный крюк



КОД	ИЗМЕНЕНИЕ	ДАТА	ПОДПИСЬ			
				РАЗМЕР-ПОЛУФАБРИКАТ		
				ВСПОМОГАТЕЛЬНОЕ ОБОРУДОВАНИЕ	STN	НОМЕР СОРТИРОВКИ
				ИСПОЛНИТЕЛЬ Ing. Kluska M.		НОМЕР ПОЗИЦИИ
				ПРОВЕРИЛ		
				ТЕХНОЛОГ	ТЕХНОЛОГ	НОМЕР ЧЕРТЕЖА
				НАИМЕНОВАНИЕ	Снегоуловитель	
					Количество листов	UNI-ZS
						Лист 

Производитель оставляет за собой право на внесение в техническую документацию изменений

Создано: 22.04.2026 02:48:19