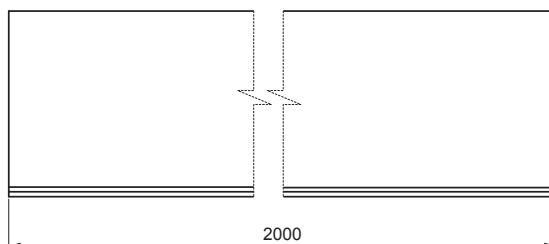
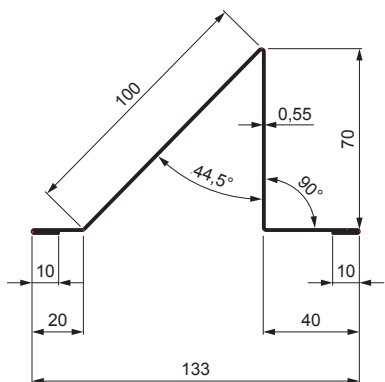


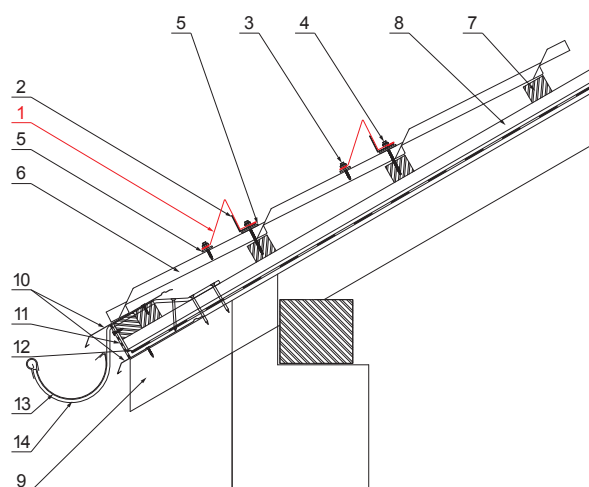
ТЕХНИЧЕСКИЙ ЛИСТ СНЕГОУЛОВИТЕЛЬ

UNI-ZS





ДЕТАЛИ:

1. снегоуловитель
2. арматура снегоуловителя
3. шуруп кровельного покрытия к ферме 4,8x35
4. шуруп кровельного покрытия к ферме 4,8x60
5. прокладка EPDM 25x40x3
6. кровельное покрытие
7. обрешетка крыши
8. противоположная обрешетка
9. стропила
10. водосточный лист
11. защитный вентиляционный лента
12. пленка
13. кровельный желоб
14. кровельный крюк



ICS Лакированная оцинковка STUCCO – Насыщенный черный STUCCO – RAL 9005

КОД	ИЗМЕНЕНИЕ	ДАТА	ПОДПИСЬ				
						БРЕНД ПРОИЗВОДИТЕЛЯ МАТЕРИАЛА	ВЕС кг
				РАЗМЕР-ПОЛУФАБРИКАТ			
				ВСПОМОГАТЕЛЬНОЕ ОБОРУДОВАНИЕ	STN	НОМЕР СОРТИРОВКИ	
				ИСПОЛНИТЕЛЬ Ing. Kluska M.		НОМЕР ПОЗИЦИИ	
				ПРОВЕРИЛ			
				ТЕХНОЛОГ	ТЕХНОЛОГ	СТАРЫЙ ЧЕРТЕЖ	НОМЕР ЧЕРТЕЖА
				НАИМЕНОВАНИЕ	Снегоуловитель		
					Количество листов	UNI-ZS	Лист

Производитель оставляет за собой право на внесение в техническую документацию изменений

Создано: 04.06.2026 15:33:40