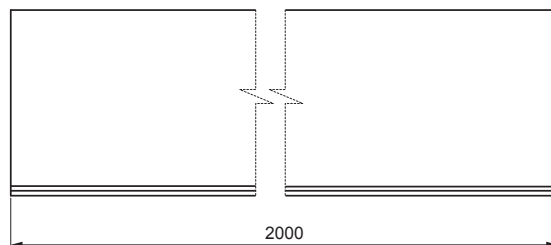


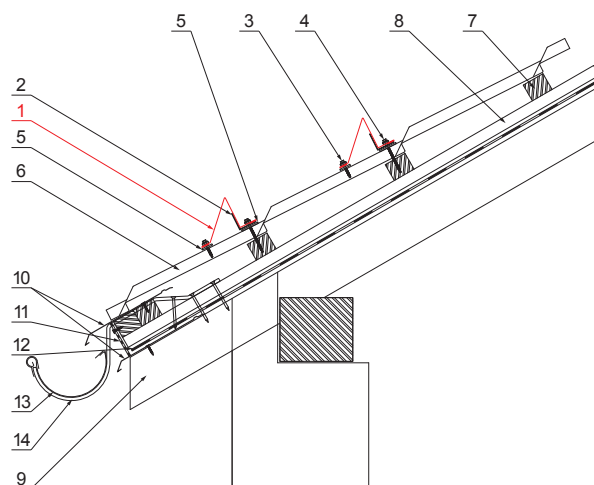
# ТЕХНИЧЕСКИЙ ЛИСТ СНЕГОУЛОВИТЕЛЬ

# UNI-ZS




## ДЕТАЛИ:

1. снегоуловитель
2. арматура снегоуловителя
3. шуруп кровельного покрытия к ферме 4,8x35
4. шуруп кровельного покрытия к ферме 4,8x60
5. прокладка EPDM 25x40x3
6. кровельное покрытие
7. обрешетка крыши
8. противоположная обрешетка
9. стропила
10. водосточный лист
11. защитный вентиляционный лента
12. пленка
13. кровельный желоб
14. кровельный крюк



**ANMS** Лакированная оцинковка MATT STUCCO – Антрацит MATT STUCCO – RAL 7016

КОД ИЗМЕНЕНИЕ	ДАТА	ПОДПИСЬ		
БРЕНД ПРОИЗВОДИТЕЛЯ МАТЕРИАЛА	КЛАСС ОТХОДОВ	ВЕС кг		
РАЗМЕР-ПОЛУФАБРИКАТ		STN	НОМЕР СОРТИРОВКИ	
ВСПОМОГАТЕЛЬНОЕ ОБОРУДОВАНИЕ		ПРИМЕЧАНИЕ	НОМЕР ПОЗИЦИИ	
ИСПОЛНИТЕЛЬ Ing. Kluska M.		СТАРЫЙ ЧЕРТЕЖ	НОМЕР ЧЕРТЕЖА	
ТЕХНОЛОГ	ТЕХНОЛОГ			
НАИМЕНОВАНИЕ	Снегоуловитель		Количество листов	UNI-ZS
				Лист 

Производитель оставляет за собой право на внесение в техническую документацию изменений

Создано: 07.06.2026 08:16:15