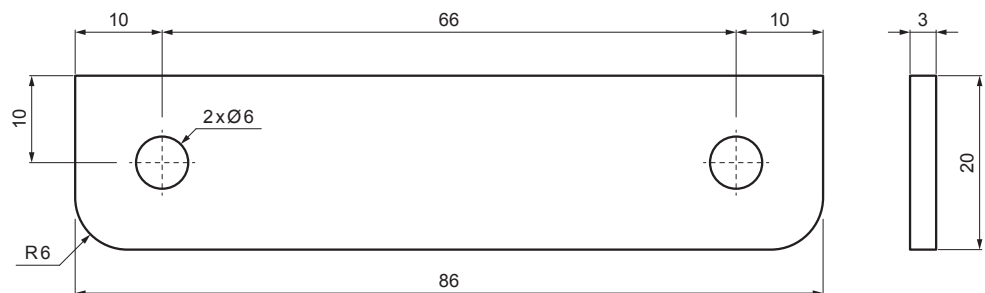
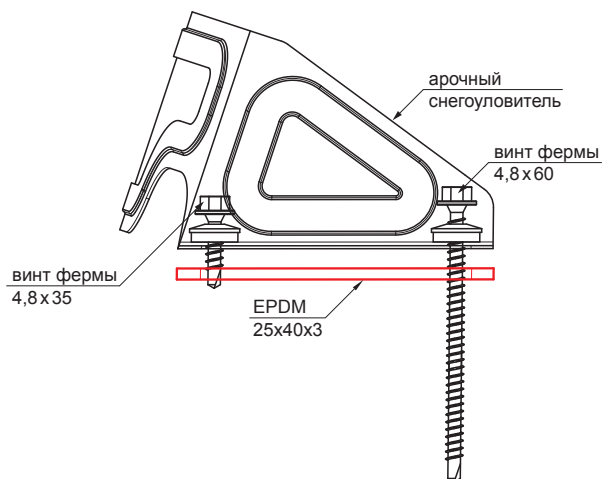
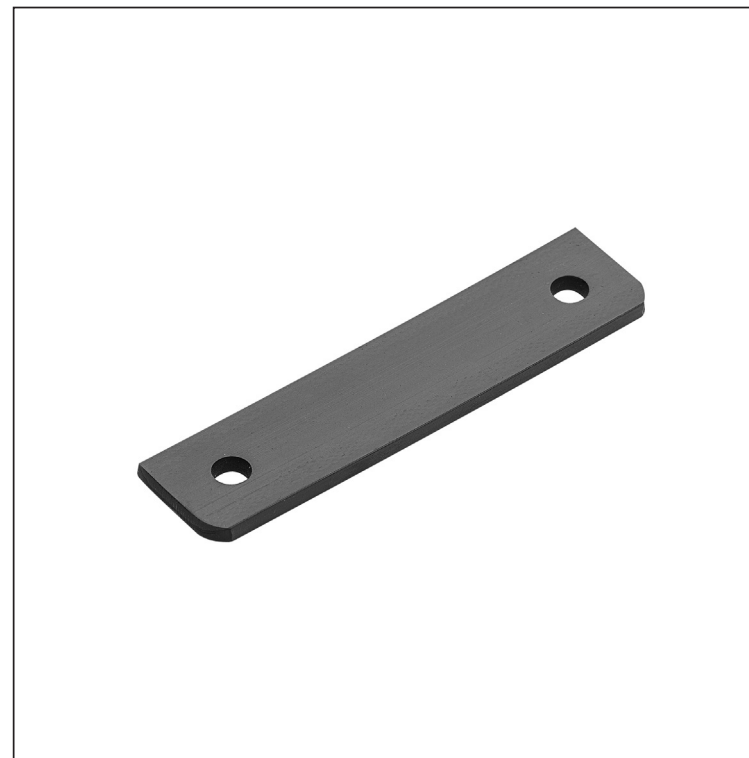


ТЕХНИЧЕСКИЙ ЛИСТ ПРОКЛАДКА EPDM ПОД АРОЧНЫЙ СНЕГОУЛОВИТЕЛЬ

UNI-ZSO PODLOZKA



материал: EPDM черный
твердость 65-74 ShA



IC EPDM – Насыщенный черный – RAL 9005

КОД ИЗМЕНЕНИЕ	ДАТА	ПОДПИСЬ	 	
БРЕНД ПРОИЗВОДИТЕЛЯ МАТЕРИАЛА	РАЗМЕР-ПОЛУФАБРИКАТ	ВЕС кг	ШКАЛА	
ВСПОМОГАТЕЛЬНОЕ ОБОРУДОВАНИЕ	ИСПОЛНИТЕЛЬ Ing. Kluska M.	STN	НОМЕР СОРТИРОВКИ	
ТЕХНОЛОГ	ТЕХНОЛОГ	ПРИМЕЧАНИЕ	НОМЕР ПОЗИЦИИ	
СТАРИЙ ЧЕРТЕЖ	НОМЕР ЧЕРТЕЖА	НАИМЕНОВАНИЕ Прокладка EPDM под арочный снегоуловитель		
КОЛИЧЕСТВО ЛИСТОВ		UNI-ZSO PODLOZKA Лист		

Производитель оставляет за собой право на внесение в техническую документацию изменений

Создано: 05.06.2026 12:32:35