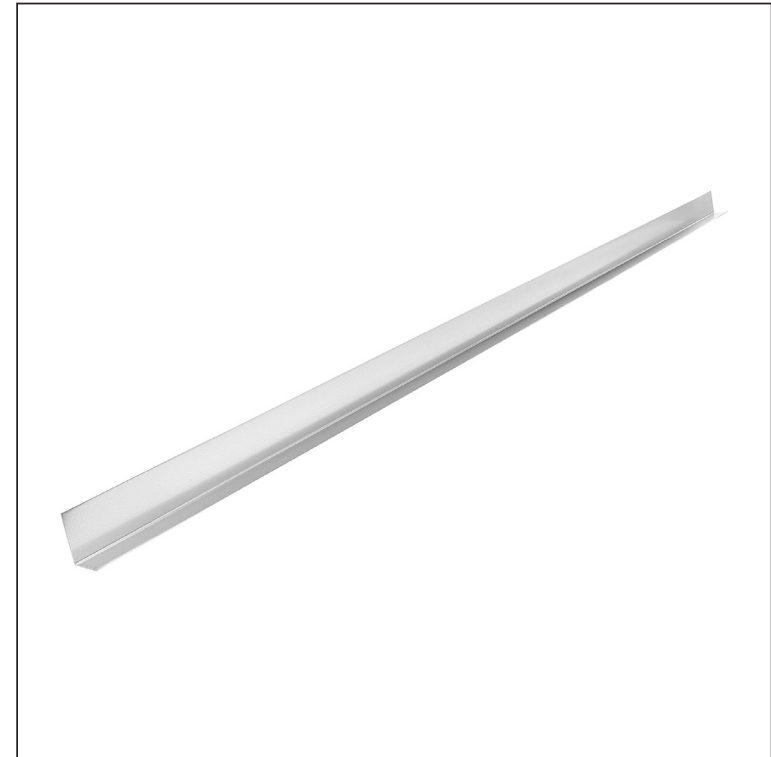
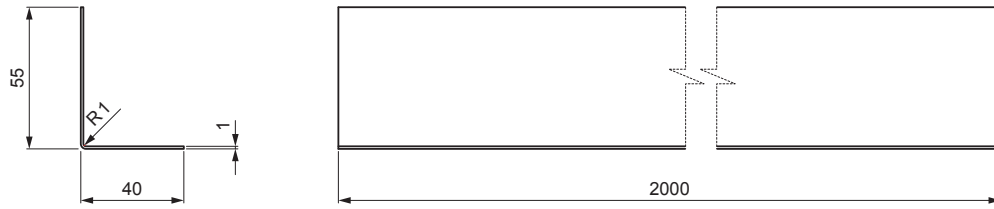
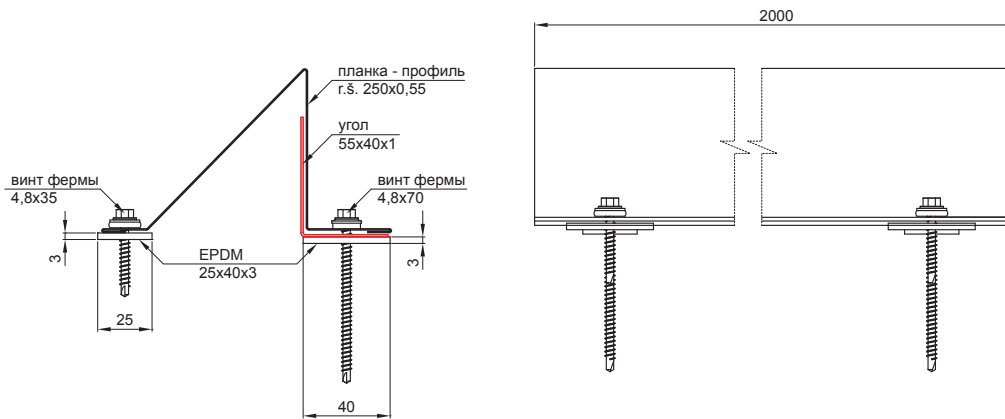


ТЕХНИЧЕСКИЙ ЛИСТ

ОЦИНКОВАННАЯ АРМАТУРА СНЕГОУЛОВИТЕЛЯ UNI-ZS VYSTUZ



P Оцинковка – Natur



КОД ИЗМЕНЕНИЯ	ДАТА	ПОДПИСЬ	 	
БРЕНД ПРОИЗВОДИТЕЛЯ МАТЕРИАЛА	КЛАСС ОТХОДОВ	ВЕС кг	ШКАЛА	
РАЗМЕР-ПОЛУФАБРИКАТ		СТН	НОМЕР СОРТИРОВКИ	
ВСПОМОГАТЕЛЬНОЕ ОБОРУДОВАНИЕ		ПРИМЕЧАНИЕ	НОМЕР ПОЗИЦИИ	
ИСПОЛНИТЕЛЬ Ing. Kluska M.		СТАРЫЙ ЧЕРТЕЖ	НОМЕР ЧЕРТЕЖА	
ПРОВЕРИЛ	ТЕХНОЛОГ			
НАИМЕНОВАНИЕ Оцинкованная арматура снегоуловителя		Количество листов	UNI-ZS VYSTUZ Лист	

Производитель оставляет за собой право на внесение в техническую документацию изменений

Создано: 04.06.2026 11:52:04