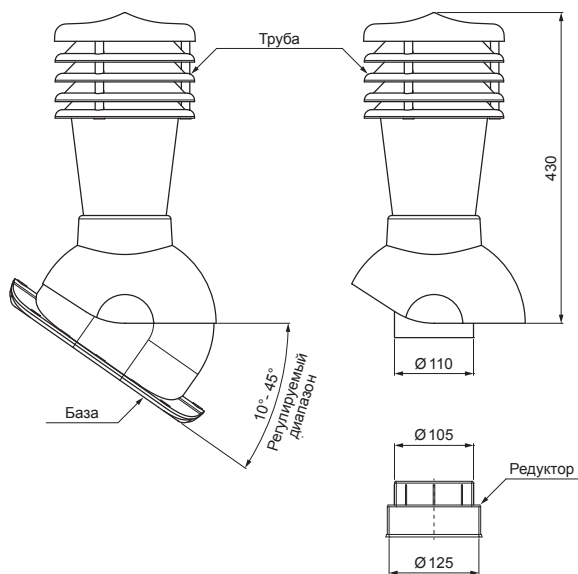


ТЕХНИЧЕСКИЙ ЛИСТ

КРОВЕЛЬНАЯ ВЕНТИЛЯЦИЯ UNI 1 Ø 150 MM

SD-EUV N25

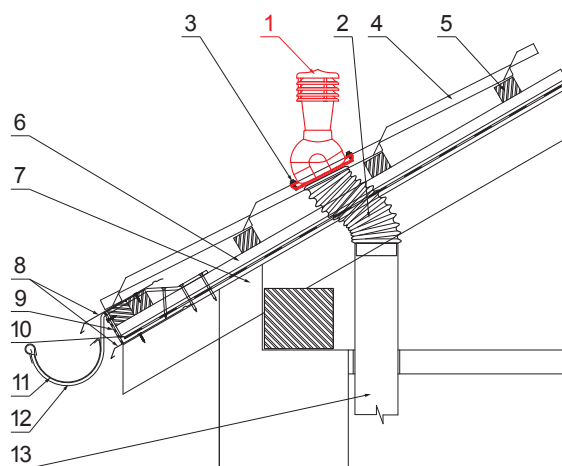


СОДЕРЖИМОЕ УПАКОВКИ:
 - база с бутиловым уплотнением
 - труба
 - редуктор
 - винты фермы 16 шт.



ДЕТАЛИ:

1. кровельная вентиляция
2. шланг с зажимом
3. шуруп кровельного покрытия к ферме 4,8x35
4. кровельное покрытие
5. обрешетка крыши
6. противоположная обрешетка
7. стропила
8. водосточный лист
9. защитный вентиляционная лента
10. пленка
11. кровельный желоб
12. ровельный крюк
13. вентиляционная труба ПВХ



AN ПВХ – Антрацит – RAL 7016

КОД	ИЗМЕНЕНИЕ	ДАТА	ПОДПИСЬ	KJG QUALITY	Scan code for 3D model	
			КЛАСС ОТХОДОВ			
БРЕНД ПРОИЗВОДИТЕЛЯ МАТЕРИАЛА						
РАЗМЕР-ПОЛУФАБРИКАТ						
ВСПОМОГАТЕЛЬНОЕ ОБОРУДОВАНИЕ				STN		НОМЕР СОРТИРОВКИ
ИСПОЛНИТЕЛЬ Ing. Kluska M.				ПРИМЕЧАНИЕ		
ПРОВЕРИЛ				НОМЕР ПОЗИЦИИ		
ТЕХНОЛОГ				ТЕХНОЛОГ		СТАРЫЙ ЧЕРТЕЖ
НОМЕР ЧЕРТЕЖА				НОМЕР ЧЕРТЕЖА		
НАИМЕНОВАНИЕ				Кровельная вентиляция UNI 1 Ø 150 mm		
Количество листов				SD-EUV N25		Лист

Производитель оставляет за собой право на внесение в техническую документацию изменений

Создано: 06.06.2026 09:32:27