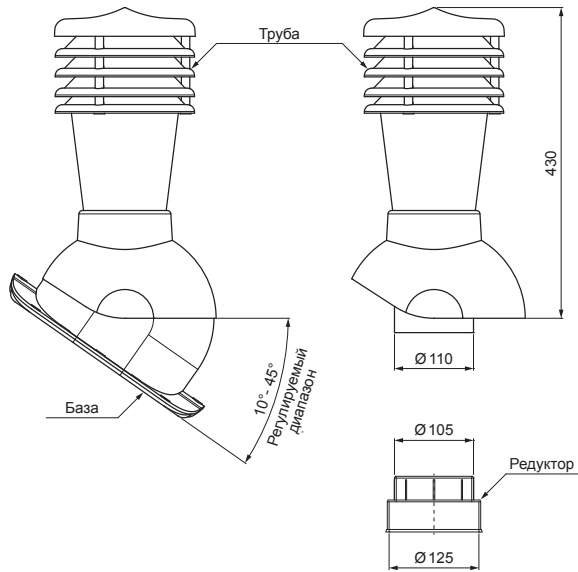


ТЕХНИЧЕСКИЙ ЛИСТ

КРОВЕЛЬНАЯ ВЕНТИЛЯЦИЯ UNI 1 Ø 150 MM

SD-EUV N25

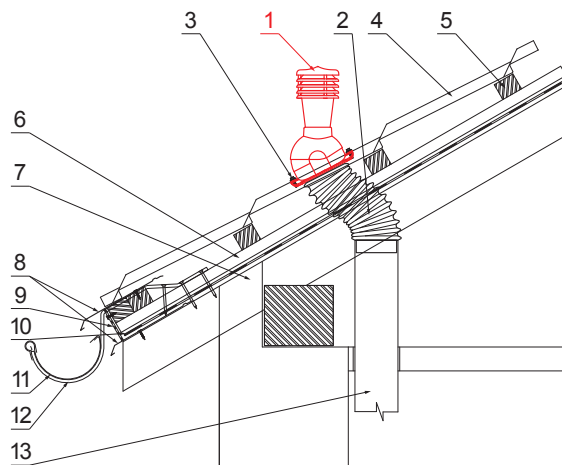


СОДЕРЖИМОЕ УПАКОВКИ:
 - база с бутиловым уплотнением
 - труба
 - редуктор
 - винты фермы 16 шт.



ДЕТАЛИ:

1. кровельная вентиляция
2. шланг с зажимом
3. шуруп кровельного покрытия к ферме 4,8x35
4. кровельное покрытие
5. обрешетка крыши
6. противоположная обрешетка
7. стропила
8. водосточный лист
9. защитный вентиляционная лента
10. пленка
11. кровельный желоб
12. ровельный крюк
13. вентиляционная труба ПВХ



OC ПВХ – Стальной красный – RAL 3009

КОД	ИЗМЕНЕНИЕ	ДАТА	ПОДПИСЬ	KJG QUALITY	Scan code for 3D model	
БРЕНД ПРОИЗВОДИТЕЛЯ МАТЕРИАЛА			КЛАСС ОТХОДОВ	ВЕС кг	ШКАЛА	
РАЗМЕР-ПОЛУФАБРИКАТ			STN		НОМЕР СОРТИРОВКИ	
ВСПОМОГАТЕЛЬНОЕ ОБОРУДОВАНИЕ			PRИМЕЧАНИЕ		НОМЕР ПОЗИЦИИ	
ИСПОЛНИТЕЛЬ Ing. Kluska M.			СТАРЫЙ ЧЕРТЕЖ		НОМЕР ЧЕРТЕЖА	
ТЕХНОЛОГ			НАИМЕНОВАНИЕ		Количество листов	
Кровельная вентиляция UNI 1 Ø 150 mm			SD-EUV N25		Лист	

Производитель оставляет за собой право на внесение в техническую документацию изменений

Создано: 05.06.2026 01:38:27