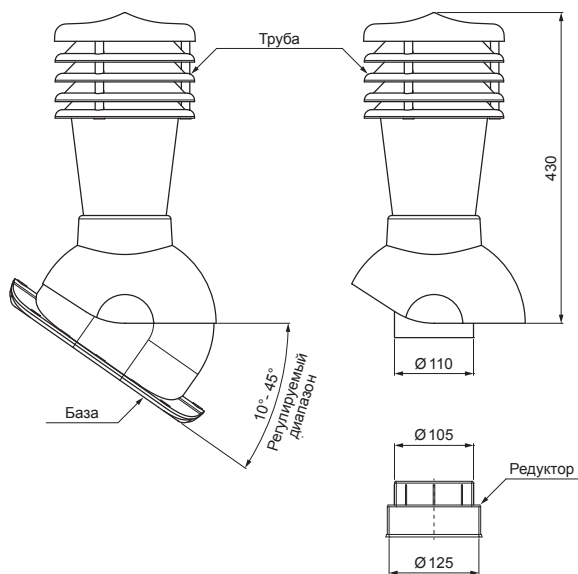


ТЕХНИЧЕСКИЙ ЛИСТ

КРОВЕЛЬНАЯ ВЕНТИЛЯЦИЯ UNI2 Ø 150 MM

SD-EUV W35

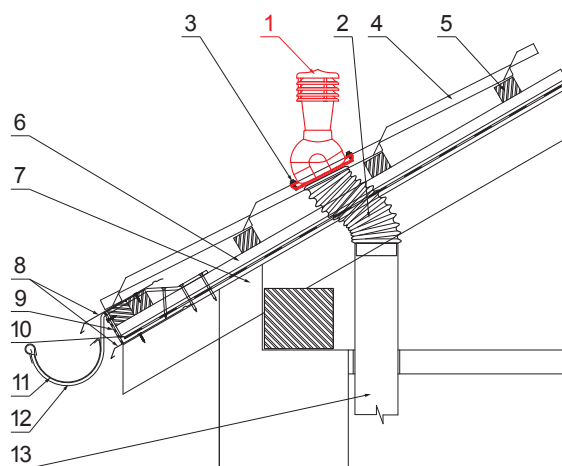


СОДЕРЖИМОЕ УПАКОВКИ:
 - база с бутиловым уплотнением
 - труба
 - редуктор
 - винты фермы 16 шт.



ДЕТАЛИ:

1. кровельная вентиляция
2. шланг с зажимом
3. шуруп кровельного покрытия к ферме 4,8x35
4. кровельное покрытие
5. обрешетка крыши
6. противоположная обрешетка
7. стропила
8. водосточный лист
9. защитный вентиляционная лента
10. пленка
11. кровельный желоб
12. ровельный крюк
13. вентиляционная труба ПВХ



AN ПВХ – Антрацит – RAL 7016

КОД ИЗМЕНЕНИЯ	ДАТА	ПОДПИСЬ	KJG QUALITY	Scan code for 3D model	
БРЕНД ПРОИЗВОДИТЕЛЯ МАТЕРИАЛА	КЛАСС ОТХОДОВ	ВЕС кг			
РАЗМЕР-ПОЛУФАБРИКАТ	ВСПОМОГАТЕЛЬНОЕ ОБОРУДОВАНИЕ	STN	НОМЕР СОРТИРОВКИ		
ИСПОЛНИТЕЛЬ Ing. Kluska M.	ПРОВЕРИЛ	ТЕХНОЛОГ	ПРИМЕЧАНИЕ	НОМЕР ПОЗИЦИИ	
ТЕХНОЛОГ	ТЕХНОЛОГ	СТАРЫЙ ЧЕРТЕЖ	НОМЕР ЧЕРТЕЖА		
НАИМЕНОВАНИЕ	Кровельная вентиляция UNI2 Ø 150 mm		Количество листов	SD-EUV W35	Лист

Производитель оставляет за собой право на внесение в техническую документацию изменений

Создано: 04.06.2026 11:52:04