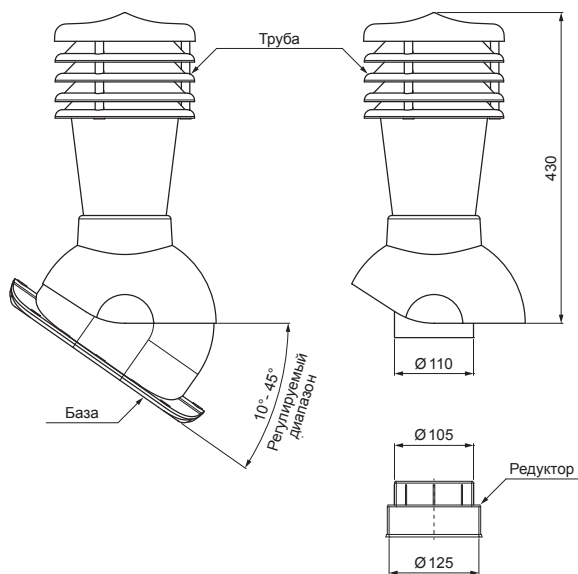


ТЕХНИЧЕСКИЙ ЛИСТ

КРОВЕЛЬНАЯ ВЕНТИЛЯЦИЯ UNI2 Ø 150 MM

SD-EUV W35



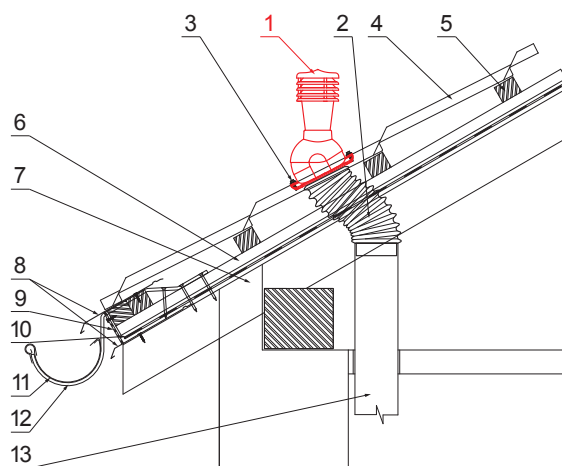
СОДЕРЖИМОЕ УПАКОВКИ:
 - база с бутиловым уплотнением
 - труба
 - редуктор
 - винты фермы 16 шт.



IC ПВХ – Насыщенный черный – RAL 9005

ДЕТАЛИ:

1. кровельная вентиляция
2. шланг с зажимом
3. шуруп кровельного покрытия к ферме 4,8x35
4. кровельное покрытие
5. обрешетка крыши
6. противоположная обрешетка
7. стропила
8. водосточный лист
9. защитный вентиляционная лента
10. пленка
11. кровельный желоб
12. ровельный крюк
13. вентиляционная труба ПВХ



КОД	ИЗМЕНЕНИЕ	ДАТА	ПОДПИСЬ	KJG QUALITY	Scan code for 3D model	
БРЕНД ПРОИЗВОДИТЕЛЯ МАТЕРИАЛА			КЛАСС ОТХОДОВ	ВЕС кг	ШКАЛА	
РАЗМЕР-ПОЛУФАБРИКАТ			СТН		НОМЕР СОРТИРОВКИ	
ВСПОМОГАТЕЛЬНОЕ ОБОРУДОВАНИЕ			ПРИМЕЧАНИЕ		НОМЕР ПОЗИЦИИ	
ИСПОЛНИТЕЛЬ Ing. Kluska M.			СТАРЫЙ ЧЕРТЕЖ		НОМЕР ЧЕРТЕЖА	
ТЕХНОЛОГ			ТЕХНОЛОГ		НОМЕР ЧЕРТЕЖА	
НАИМЕНОВАНИЕ			Кровельная вентиляция UNI2 Ø 150 mm		SD-EUV W35	
			Количество листов		Лист	

Производитель оставляет за собой право на внесение в техническую документацию изменений

Создано: 06.06.2026 06:29:29