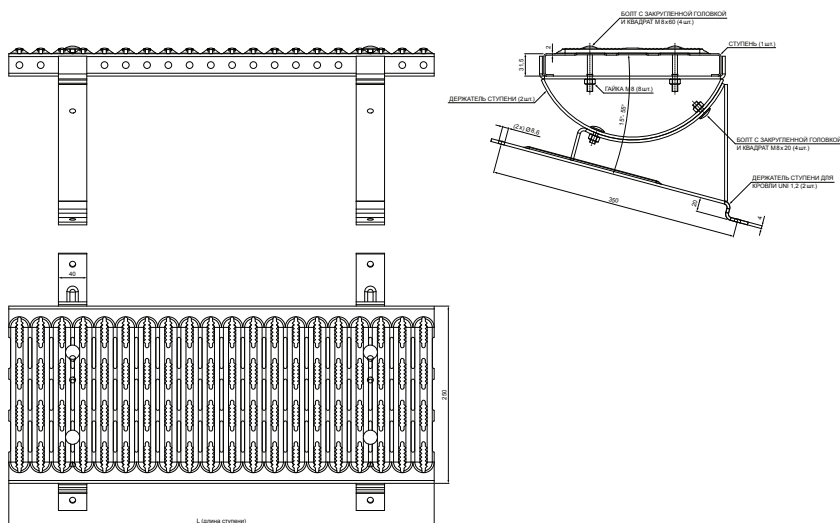


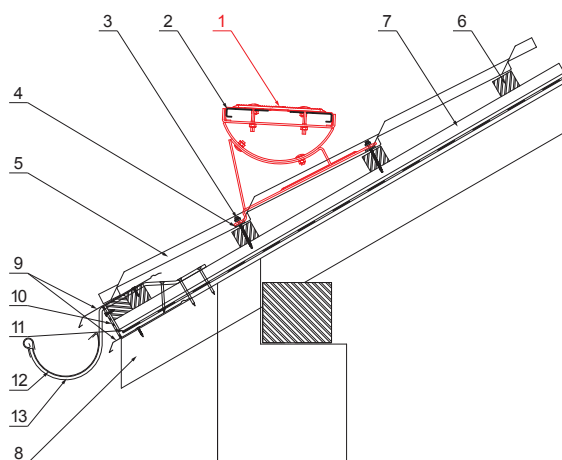
ТЕХНИЧЕСКИЙ ЛИСТ КРОВЕЛЬНАЯ СТУПЕНЬКА UNI

UNI-DACH



ДЕТАЛИ:

1. кровельная ступенька UNI
2. соединительный элемент платформы для кровельных ступеней
3. шуруп кровельного покрытия к ферме 4,8x60
4. прокладка EPDM 25x40x3
5. кровельное покрытие
6. обрешетка крыши
7. противоположная обрешетка
8. стропила
9. водосточный лист
10. защитный вентиляционный лента
11. пленка
12. кровельный желоб
13. кровельный крюк



P Оцинковка – Natur

| | | | | |
|-------------------------------|-----------|--------------------------|---------------|---|
| КОД | ИЗМЕНЕНИЕ | ДАТА | ПОДПИСЬ |   |
| | | | | |
| БРЕНД ПРОИЗВОДИТЕЛЯ МАТЕРИАЛА | | КОЛ-ВО ОТХОДОВ | ВЕС кг | ШКАЛА |
| РАЗМЕР - ПОЛУФАБРИКАТ | | | | |
| ВСПОМОГАТЕЛЬНОЕ ОБОРУДОВАНИЕ | | | STN | НОМЕР СОРТИРОВКИ |
| ИСПОЛНИТЕЛЬ Ing. Kluska M. | | | ПРИМЕЧАНИЕ | НОМЕР ПОЗИЦИИ |
| ПРОВЕРИЛ | | | | |
| ТЕХНОЛОГ | | | СТАРЫЙ ЧЕРТЕЖ | НОМЕР ЧЕРТЕЖА |
| НАИМЕНОВАНИЕ | | Кровельная ступенька UNI | | Количество листов UNI-DACH Лист  |

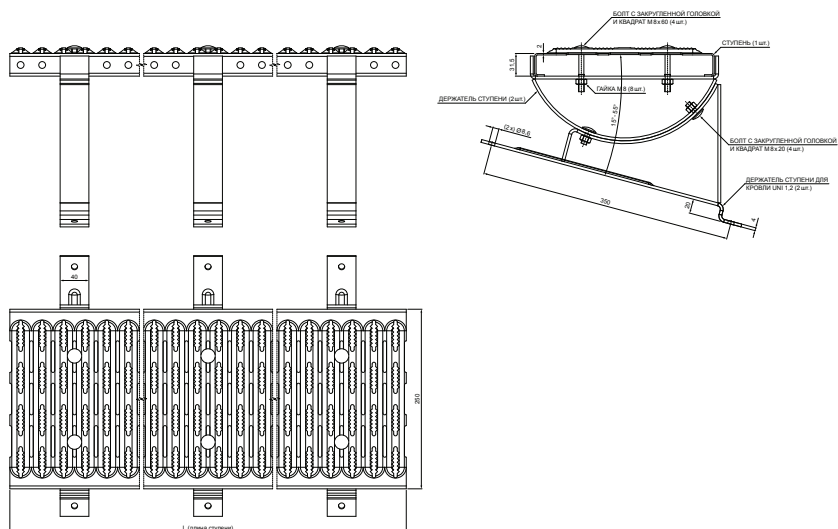
| Размеры [мм] | |
|--------------------|-----|
| Номинальный размер | L |
| 600 | 600 |
| 800 | 800 |

Производитель оставляет за собой право на внесение в техническую документацию изменений

Создано: 21.04.2026 16:21:27

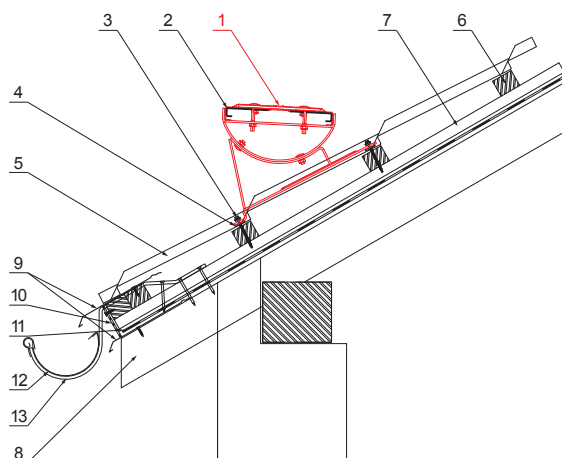
ТЕХНИЧЕСКИЙ ЛИСТ КРОВЕЛЬНАЯ СТУПЕНЬКА UNI

UNI-DACH



ДЕТАЛИ:

1. кровельная ступенька UNI
2. соединительный элемент платформы для кровельных ступеней
3. шуруп кровельного покрытия к ферме 4,8x60
4. прокладка EPDM 25x40x3
5. кровельное покрытие
6. обрешетка крыши
7. противоположная обрешетка
8. стропила
9. водосточный лист
10. защитный вентиляционная лента
11. пленка
12. кровельный желоб
13. кровельный крюк



P Оцинковка – Natur

| | | | | | |
|-------------------------------|------------------|------|-------------------|---|--|
| КОД ИЗМЕНЕНИЕ | | ДАТА | ПОДПИСЬ |  |  |
| | КЛИСС ОТХОДОВ | | | | |
| БРЕНД ПРОИЗВОДИТЕЛЯ МАТЕРИАЛА | | | ВЕС кг | ШКАЛА | |
| РАЗМЕР - ПОЛУФАБРИКАТ | | | | НОМЕР СОРТИРОВКИ | |
| ВСПОМОГАТЕЛЬНОЕ ОБОРУДОВАНИЕ | | | STN | НОМЕР ПОЗИЦИИ | |
| ИСПОЛНИТЕЛЬ - Ing. Kluska M. | | | ПРИМЕЧАНИЕ | | |
| ПРОВЕРИЛ | | | | НОМЕР ЧЕРТЕЖА | |
| ТЕХНОЛОГ | | | СТАРЫЙ ЧЕРТЕЖ | | |
| НАИМЕНОВАНИЕ | | | UNI-DACH | | |
| Кровельная ступенька UNI | | | Количество листов | | Лист  |

| Размеры [мм] | |
|--------------------|------|
| Номинальный размер | L |
| 1200 | 1200 |

Производитель оставляет за собой право на внесение в техническую документацию изменений

Создано: 21.04.2026 16:21:27