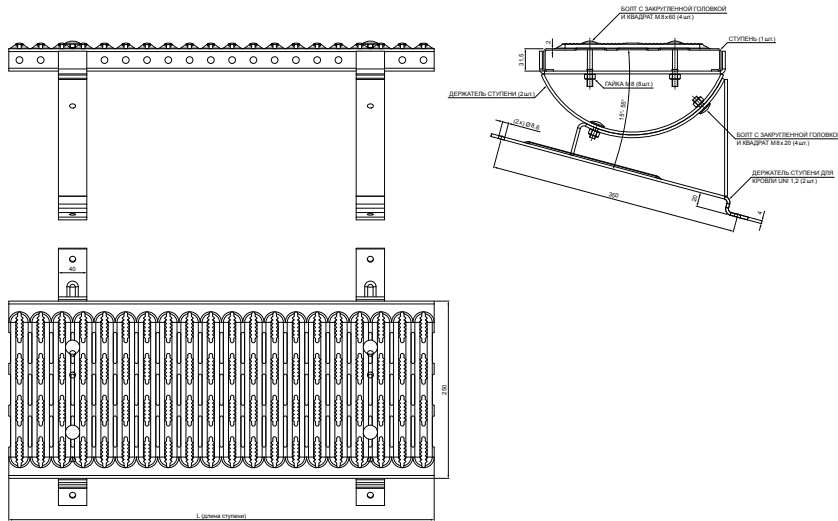


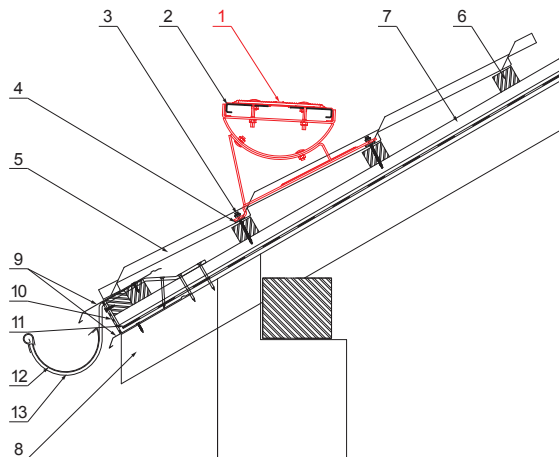
ТЕХНИЧЕСКИЙ ЛИСТ КРОВЕЛЬНАЯ СТУПЕНЬКА UNI

UNI-DACH



ДЕТАЛИ:

1. кровельная ступенька UNI
2. соединительный элемент платформы для кровельных ступеней
3. шуруп кровельного покрытия к ферме 4,8x60
4. прокладка EPDM 25x40x3
5. кровельное покрытие
6. обрешетка крыши
7. противоположная обрешетка
8. стропила
9. водосточный лист
10. защитный вентиляционная лента
11. пленка
12. кровельный желоб
13. кровельный крюк



OC Лакированная оцинковка – Стальной красный – RAL 3009

КОД	ИЗМЕНЕНИЕ	ДАТА	ПОДПИСЬ	KJG QUALITY®	Scan code for 3D model	
БРЕНД ПРОИЗВОДИТЕЛЯ МАТЕРИАЛА	РАЗМЕР - ПОЛУФАБРИКАТ	КОЛ-ВО ОТХОДОВ	ВЕС кг			
ВСПОМОГАТЕЛЬНОЕ ОБОРУДОВАНИЕ	ИСПОЛНИТЕЛЬ Ing. Kluska M.	ПРОВЕРИЛ	ТЕХНОЛОГ	СТАРЫЙ ЧЕРТЕЖ	НОМЕР СОРТИРОВКИ	НОМЕР ПОЗИЦИИ
ТЕХНОЛОГ	НАИМЕНОВАНИЕ	КРОВЕЛЬНАЯ СТУПЕНЬКА UNI	КОЛИЧЕСТВО ЛИСТОВ	UNI-DACH	ЛИСТ	

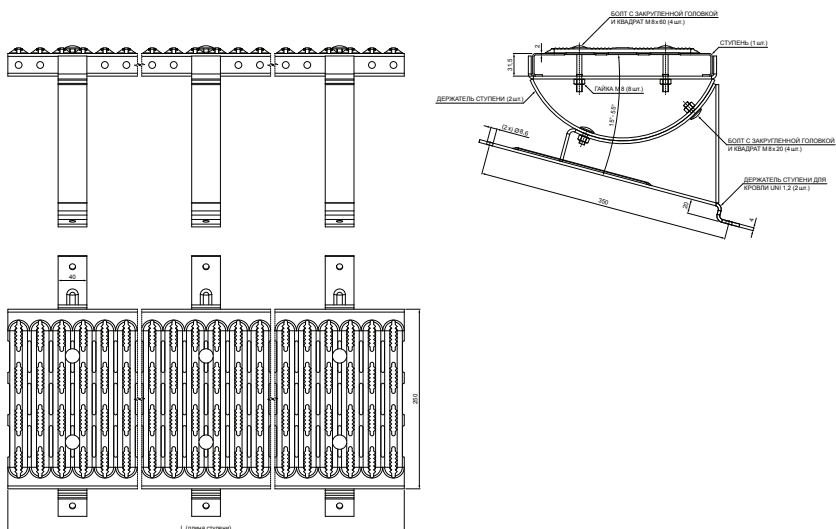
Размеры [мм]	
Номинальный размер	L
600	600
800	800

Производитель оставляет за собой право на внесение в техническую документацию изменений

Создано: 07.06.2026 09:06:16

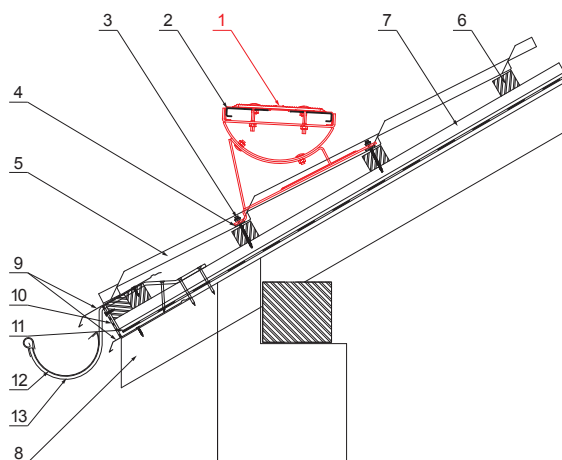
ТЕХНИЧЕСКИЙ ЛИСТ КРОВЕЛЬНАЯ СТУПЕНЬКА UNI

UNI-DACH



ДЕТАЛИ:

1. кровельная ступенька UNI
2. соединительный элемент платформы для кровельных ступеней
3. шуруп кровельного покрытия к ферме 4,8x60
4. прокладка EPDM 25x40x3
5. кровельное покрытие
6. обрешетка крыши
7. противоположная обрешетка
8. стропила
9. водосточный лист
10. защитный вентиляционная лента
11. пленка
12. кровельный желоб
13. кровельный крюк



OC Лакированная оцинковка – Стальной красный – RAL 3009

КОД ИЗМЕНЕНИЕ	ДАТА	ПОДПИСЬ	КМСС ОТХОДОВ	ВЕС кг	ШКАЛА		
РАЗМЕР - ПОЛУФАБРИКАТ				ПРИМЕЧАНИЕ	НОМЕР ПОЗИЦИИ		
ВСПОМОГАТЕЛЬНОЕ ОБОРУДОВАНИЕ				ТЕХНОЛОГ	НОМЕР ЧЕРТЕЖА		
ИСПОЛНИТЕЛЬ - Ing. Kluska M.				СТАРЫЙ ЧЕРТЕЖ			
ПРОВЕРИЛ				СТАРЫЙ ЧЕРТЕЖ			
ТЕХНОЛОГ				СТАРЫЙ ЧЕРТЕЖ			
НАИМЕНОВАНИЕ				СТАРЫЙ ЧЕРТЕЖ			
Кровельная ступенька UNI				СТАРЫЙ ЧЕРТЕЖ			
Количество листов				СТАРЫЙ ЧЕРТЕЖ			
UNI-DACH				СТАРЫЙ ЧЕРТЕЖ			
Лист				СТАРЫЙ ЧЕРТЕЖ			

Размеры [мм]	
Номинальный размер	L
1200	1200

Производитель оставляет за собой право на внесение в техническую документацию изменений

Создано: 07.06.2026 09:06:16