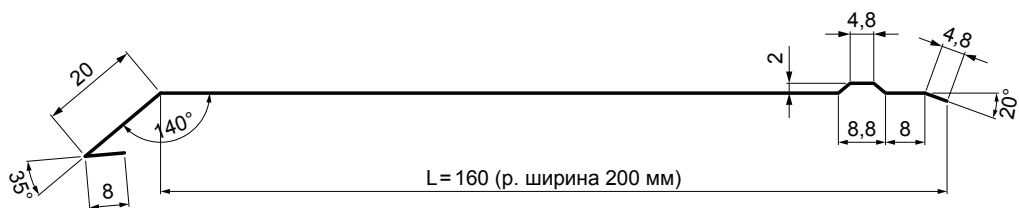


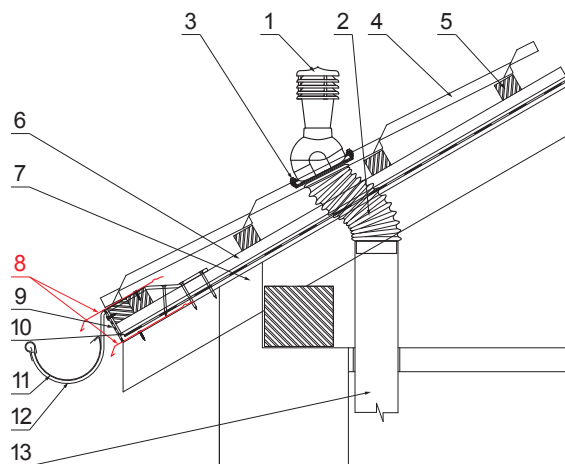
ТЕХНИЧЕСКИЙ ЛИСТ ВОДОСТОЧНЫЙ ЛИСТ

UNI-PODKP



ДЕТАЛИ:

1. кровельная вентиляция
2. шланг с зажимом
3. шуруп кровельного покрытия к ферме 4,8x35
4. кровельное покрытие
5. обрешетка крыши
6. противоположная обрешетка
7. стропила
8. водосточный лист
9. защитный вентиляционная лента
10. пленка
11. кровельный желоб
12. ровельный крюк
13. вентиляционная труба ПВХ



AN Лакированная оцинковка – Антрацит – RAL 7016

КОД	ИЗМЕНЕНИЕ	ДАТА	ПОДПИСЬ	KJG QUALITY®	Scan code for 3D model	
БРЕНД ПРОИЗВОДИТЕЛЯ МАТЕРИАЛА			КЛАСС ОТХОДОВ			
РАЗМЕР-ПОЛУФАБРИКАТ			ВСПОМОГАТЕЛЬНОЕ ОБОРУДОВАНИЕ		STN	НОМЕР СОРТИРОВКИ
ИСПОЛНИТЕЛЬ Ing. Kluska M.			ПРОВЕРИЛ		ПРИМЕЧАНИЕ	
ТЕХНОЛОГ			ТЕХНОЛОГ		СТАРЫЙ ЧЕРТЕЖ	НОМЕР ЧЕРТЕЖА
НАИМЕНОВАНИЕ			Водосточный лист		UNI-PODKP	
			Количество листов		Лист	

Размеры	
Номинальный размер [мм]	Длина [м]
200	2,0
200	3,0

Производитель оставляет за собой право на внесение в техническую документацию изменений

Создано: 04.04.2026 06:24:01