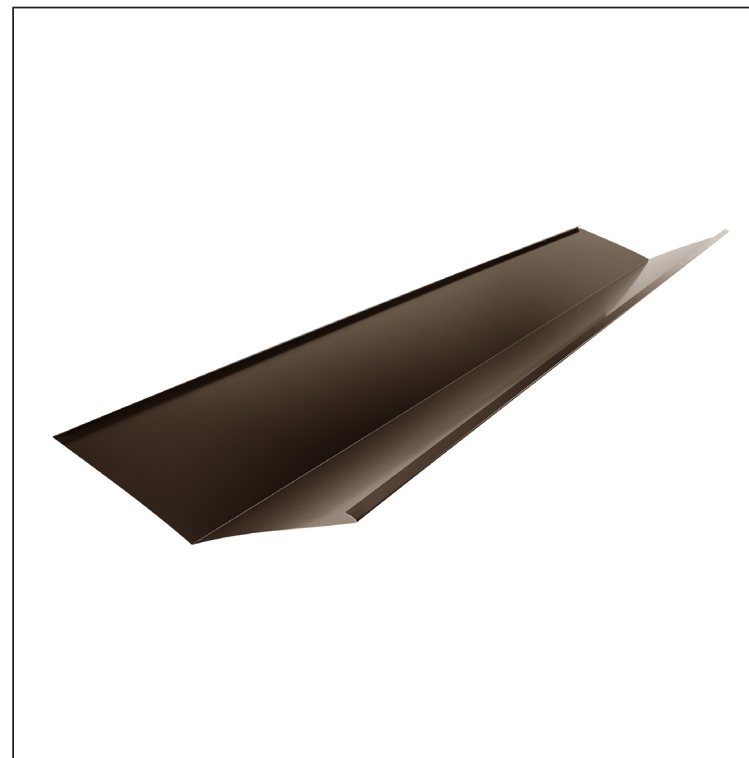
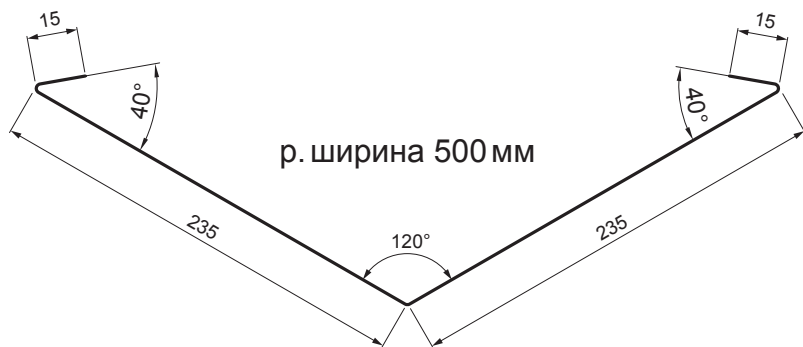


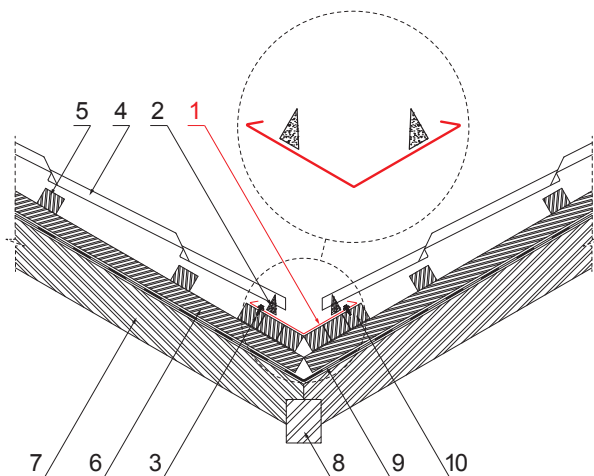
# ТЕХНИЧЕСКИЙ ЛИСТ КРОВЕЛЬНЫЙ ЖЕЛОБ

# UNI-PUZL



## ДЕТАЛИ:

1. кровельный желоб
2. уплотнительная лента для кровли – клин желоба
3. шуруп кровельного покрытия к ферме 4,8x20
4. кровельное покрытие
5. обрешетка крыши
6. противоположная обрешетка
7. стропила
8. стропила упадут
9. пленка/ защитная гидроизоляция
10. опалубка ендовы



Уплотнительная полоса приклеивается к закрепленному желобу крыши. Он будет складываться с покрытием. Положение уплотнительной ленты должно быть таким, чтобы на нее не падали солнечные лучи излучение (должно быть в достаточной степени покрыто покрытием). Лента предотвращает попадание воды под покрытие.

Размеры	
Номинальный размер [мм]	Длина [м]
500	2,0

**TM** Лакированная оцинковка – Коричневый – RAL 8028

КОД	ИЗМЕНЕНИЕ	ДАТА	ПОДПИСЬ		
БРЕНД ПРОИЗВОДИТЕЛЯ МАТЕРИАЛА		КЛАСС ОТХОДОВ			
РАЗМЕР-ПОЛУФАБРИКАТ				STN	НОМЕР СОРТИРОВКИ
ВСПОМОГАТЕЛЬНОЕ ОБОРУДОВАНИЕ				ПРИМЕЧАНИЕ	НОМЕР ПОЗИЦИИ
ИСПОЛНИТЕЛЬ Ing. Kluska M.				СТАРЫЙ ЧЕРТЕЖ	НОМЕР ЧЕРТЕЖА
ТЕХНОЛОГ		ТЕХНОЛОГ		UNI-PUZL Количество листов _____ Лист _____	
НАИМЕНОВАНИЕ				Кровельный желоб	

Производитель оставляет за собой право на внесение в техническую документацию изменений

Создано: 02.04.2026 11:28:00