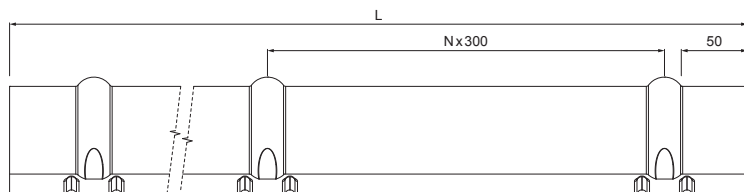


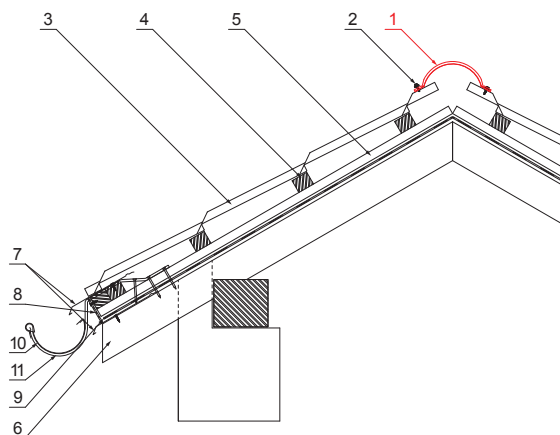
ТЕХНИЧЕСКИЙ ЛИСТ ГРЕБЕНКА ДЛЯ ПОКРЫТИЯ

W-UNI HRE



ДЕТАЛИ:

1. закругленная гребенка 2 м или 3 м
ширина покрытия 1,864 м (2 м) а 2,936 м (3 м)
2. шуруп кровельного покрытия
к ферме 4,8x20
3. кровельное покрытие
4. обрешетка крыши
5. противоположная обрешетка
6. стропила
7. водосточный лист
8. защитный вентиляционная лента
9. пленка
10. кровельный желоб
11. кровельный крюк



AN Лакированный алюминий – Антрацит – RAL 7016

КОД	ИЗМЕНЕНИЕ	ДАТА	ПОДПИСЬ	KJG QUALITY®	Scan code for 3D model	
БРЕНД ПРОИЗВОДИТЕЛЯ МАТЕРИАЛА			КЛАСС ОТХОДОВ			
РАЗМЕР-ПОЛУФАБРИКАТ			ВСПОМОГАТЕЛЬНОЕ ОБОРУДОВАНИЕ		STN	НОМЕР СОРТИРОВКИ
ИСПОЛНИТЕЛЬ Ing. Kluska M.			ПРОВЕРИЛ		ПРИМЕЧАНИЕ	
ТЕХНОЛОГ			ТЕХНОЛОГ		СТАРЫЙ ЧЕРТЕЖ	НОМЕР ЧЕРТЕЖА
НАИМЕНОВАНИЕ			Гребенка для покрытия		W-UNI HRE	
			Количество листов		Лист	

Размеры [мм]		
Длина [м]	L	N
2,0	1925	6

Производитель оставляет за собой право на внесение в техническую документацию изменений

Создано: 04.06.2026 12:15:42