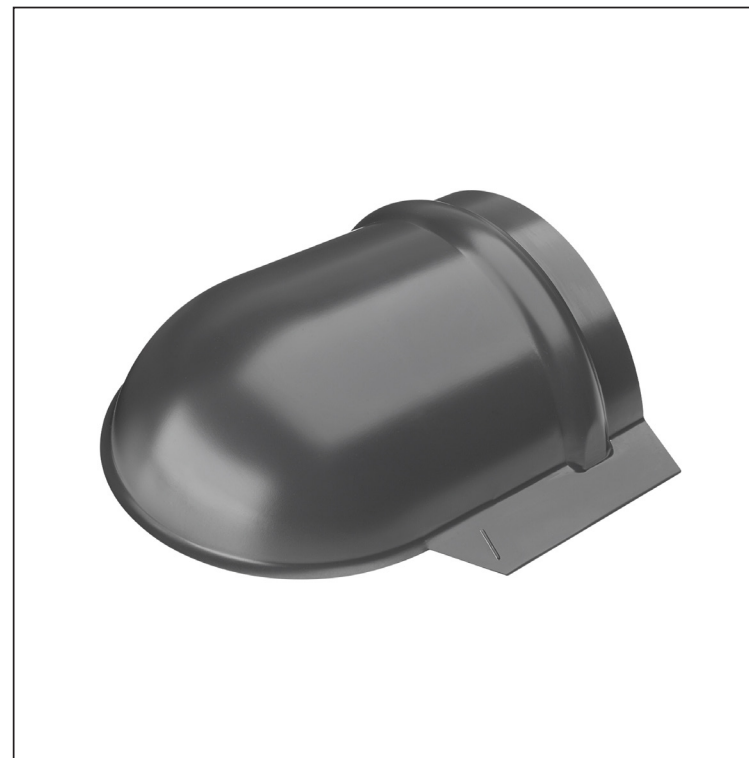


ТЕХНИЧЕСКИЙ ЛИСТ КРАЙНИЙ ЭЛЕМЕНТ АРОЧНЫЙ - ЗАВЕРШЕНИЕ КОНЬКА

W-UNI UHO



ДЕТАЛИ:

1. крайний элемент арочный - завершение конька
2. разрывная нить 3,2x8 (мин. 3 шт.)
3. гребенка для покрытия
4. шуруп кровельного покрытия к ферме 4,8x20
5. кровельное покрытие
6. обрешетка крыши
7. противоположная обрешетка
8. стропила
9. водосточный лист
10. защитный вентиляционный лента
11. пленка
12. кровельный желоб
13. кровельный крюк



AN Лакированный алюминий – Антрацит – RAL 7016

КОД	ИЗМЕНЕНИЕ	ДАТА	ПОДПИСЬ		
БРЕНД ПРОИЗВОДИТЕЛЯ МАТЕРИАЛА		КЛАСС ОТХОДОВ			
РАЗМЕР-ПОЛУФАБРИКАТ		ВСПОМОГАТЕЛЬНОЕ ОБОРУДОВАНИЕ		STN	НОМЕР СОРТИРОВКИ
ИСПОЛНИТЕЛЬ Ing. Kluska M.		ПРОВЕРИЛ		ПРИМЕЧАНИЕ	
ТЕХНОЛОГ		ТЕХНОЛОГ		СТАРЫЙ ЧЕРТЕЖ	НОМЕР ЧЕРТЕЖА
НАИМЕНОВАНИЕ		Крайний элемент арочный - завершение конька		W-UNI UHO	
				Количество листов	Лист

Производитель оставляет за собой право на внесение в техническую документацию изменений

Создано: 08.06.2026 12:04:02