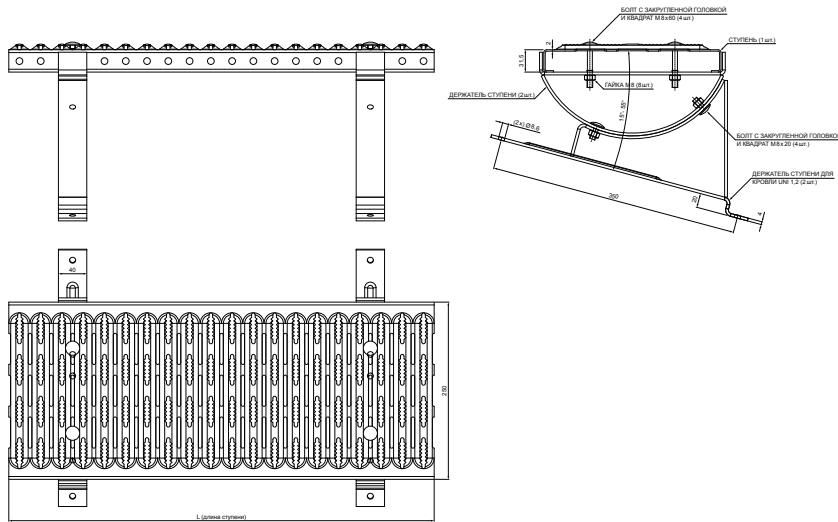


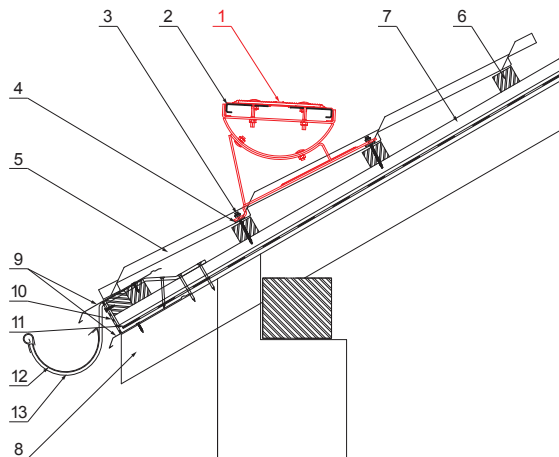
ТЕХНИЧЕСКИЙ ЛИСТ КРОВЕЛЬНАЯ СТУПЕНЬКА UNI

W-UNI DACH



ДЕТАЛИ:

1. кровельная ступенька UNI
2. соединительный элемент платформы для кровельных ступеней
3. шуруп кровельного покрытия к ферме 4,8x60
4. прокладка EPDM 25x40x3
5. кровельное покрытие
6. обрешетка крыши
7. противоположная обрешетка
8. стропила
9. водосточный лист
10. защитный вентиляционная лента
11. пленка
12. кровельный желоб
13. кровельный крюк



AN Цвет : Лакированный алюминий – Антрацит – RAL 7016
Материал: Оцинковка – Natur

КОД	ИЗМЕНЕНИЕ	ДАТА	ПОДПИСЬ	KJG QUALITY®	Scan code for 3D model	
БРЕНД ПРОИЗВОДИТЕЛЯ МАТЕРИАЛА			КОЛ-ВО ОТХОДОВ	ВЕС кг	ШКАЛА	
РАЗМЕР - ПОЛУФАБРИКАТ				STN	НОМЕР СОРТИРОВКИ	
ВСПОМОГАТЕЛЬНОЕ ОБОРУДОВАНИЕ				ПРИМЕЧАНИЕ	НОМЕР ПОЗИЦИИ	
ИСПОЛНИТЕЛЬ - Ing. Kluska M.				СТАРЫЙ ЧЕРТЕЖ	НОМЕР ЧЕРТЕЖА	
ПРОВЕРИЛ			ТЕХНОЛОГ			
ТЕХНОЛОГ						
НАИМЕНОВАНИЕ			Кровельная ступенька UNI		Количество листов	W-UNI DACH Лист

Размеры [мм]	
Номинальный размер	L
600	600

Производитель оставляет за собой право на внесение в техническую документацию изменений

Создано: 08.06.2026 12:04:06