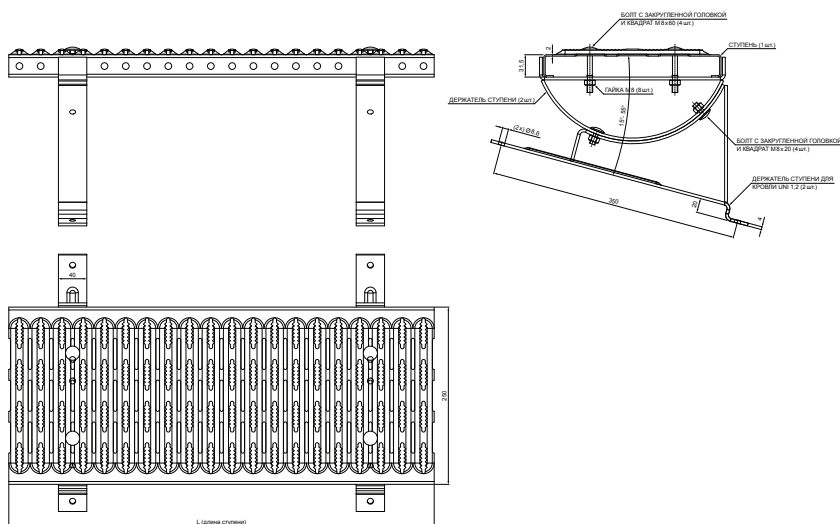


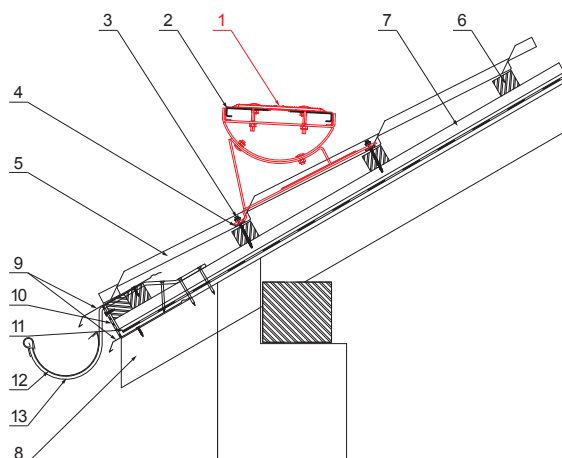
# ТЕХНИЧЕСКИЙ ЛИСТ КРОВЕЛЬНАЯ СТУПЕНЬКА UNI

# W-UNI DACH



## ДЕТАЛИ:

1. кровельная ступенька UNI
2. соединительный элемент платформы для кровельных ступеней
3. шуруп кровельного покрытия к ферме 4,8x60
4. прокладка EPDM 25x40x3
5. кровельное покрытие
6. обрешетка крыши
7. противоположная обрешетка
8. стропила
9. водосточный лист
10. защитный вентиляционная лента
11. пленка
12. кровельный желоб
13. кровельный крюк



**B** Цвет : Лакированный алюминий – Белый – RAL 9010  
Материал: Оцинковка – Natur

КОД	ИЗМЕНЕНИЕ	ДАТА	ПОДПИСЬ	 	
БРЕНД ПРОИЗВОДИТЕЛЯ МАТЕРИАЛА			КЛАСС ОТХОДОВ	ВЕС кг	ШКАЛА
РАЗМЕР - ПОЛУФАБРИКАТ					
ВСПОМОГАТЕЛЬНОЕ ОБОРУДОВАНИЕ				STN	НОМЕР СОРТИРОВКИ
ИСПОЛНИТЕЛЬ - Ing. Kluska M.				ПРИМЕЧАНИЕ	НОМЕР ПОЗИЦИИ
ПРОВЕРИЛ					
ТЕХНОЛОГ				СТАРЫЙ ЧЕРТЕЖ	НОМЕР ЧЕРТЕЖА
НАИМЕНОВАНИЕ					
Кровельная ступенька UNI			Количество листов W-UNI DACH Лист 		

Размеры [мм]	
Номинальный размер	L
600	600

Производитель оставляет за собой право на внесение в техническую документацию изменений

Создано: 04.06.2026 03:19:47