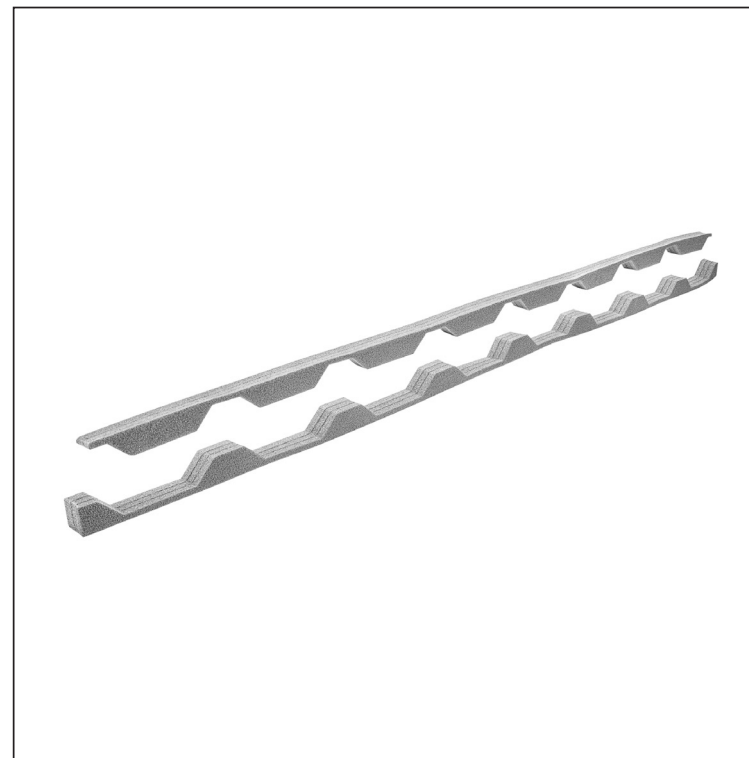
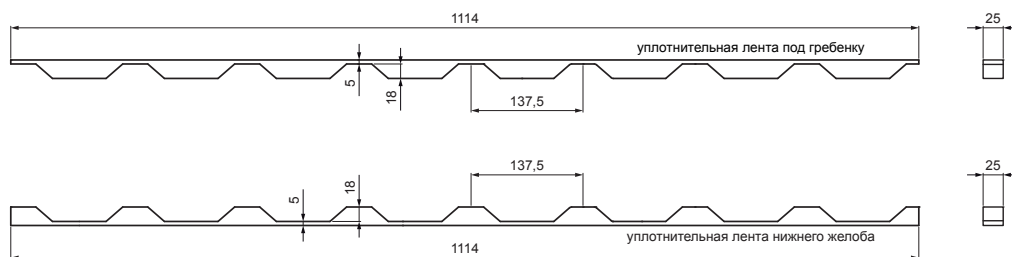


ТЕХНИЧЕСКИЙ ЛИСТ

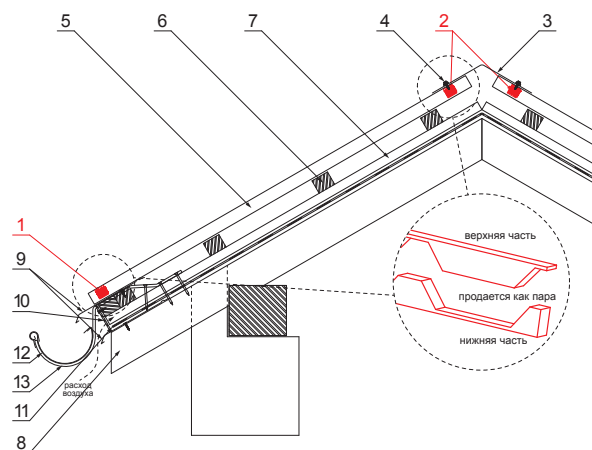
УПЛОТНИТЕЛЬНАЯ ЛЕНТА СЕРАЯ ДЛЯ ТРАПЕЦИЕВИДНОГО ПРОФИЛЯ TR 18

TR-18 UTP



ДЕТАЛИ:

1. уплотнительная лента нижнего желоба
2. уплотнительная лента под гребенку
3. гребенка для покрытия
4. шуруп кровельного покрытия к ферме 4,8x20
5. трапециевидные покрытие
6. обрешетка крыши
7. противоположная обрешетка
8. стропила
9. водосточный лист
10. защитный вентиляционная лента
11. пленка
12. кровельный желоб
13. кровельный крюк



PS Полиэтилен – Пыльно-серый – RAL 7037

КОД	ИЗМЕНЕНИЕ	ДАТА	ПОДПИСЬ		
БРЕНД ПРОИЗВОДИТЕЛЯ МАТЕРИАЛА			КЛАСС ОТХОДОВ	ВЕС кг	ШКАЛА
РАЗМЕР-ПОЛУФАБРИКАТ					
ВСПОМОГАТЕЛЬНОЕ ОБОРУДОВАНИЕ				STN	НОМЕР СОРТИРОВКИ
ИСПОЛНИТЕЛЬ Ing. Kluska M.				ПРИМЕЧАНИЕ	НОМЕР ПОЗИЦИИ
ПРОВЕРИЛ					
ТЕХНОЛОГ		ТЕХНОЛОГ		СТАРЫЙ ЧЕРТЕЖ	НОМЕР ЧЕРТЕЖА
НАИМЕНОВАНИЕ Уплотнительная лента серая для трапециевидного профиля TR 18				Количество листов	TR-18 UTP Лист

Производитель оставляет за собой право на внесение в техническую документацию изменений

Создано: 05.06.2026 18:44:59