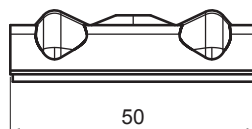


ТЕХНИЧЕСКИЙ ЛИСТ

АЛЮМИНИЕВАЯ КАЛОТТА - ПРОКЛАДКА TR 18

TR-ORK TR18



ИСПОЛЬЗОВАНИЕ:

- зафиксировать TR в его верхней волне

ХАРАКТЕРИСТИКИ:

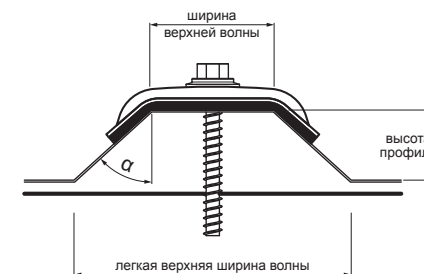
- повышает стабильность
- безопасность прикрепления

ЗНАЧЕНИЯ ДЛЯ ОПРЕДЕЛЕНИЯ ПРАВИЛЬНОГО КАЛОТА:

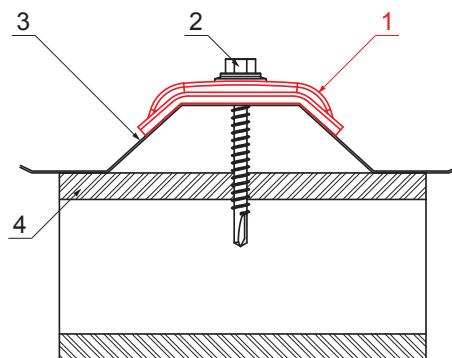
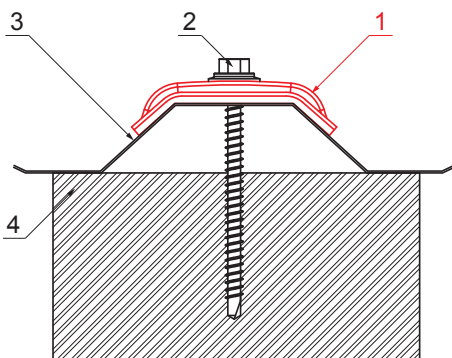
- ширина верхней волны (мм)
- угол α (°)

ИЛИ

- ширина верхней волны (мм)
- высота профиля (мм)
- легкая верхняя ширина волны (мм)



Лакированный алюминий – Антрацит – RAL 7016



ДЕТАЛИ:

1. алюминиевая калотта - прокладка TR
2. оцинкованный винт TR для древесины
3. трапециевидный профиль
4. дерево

ДЕТАЛИ:

1. алюминиевая калотта - прокладка TR
2. оцинкованный винт TR для стали
3. трапециевидный профиль
4. сталь

КОД	ИЗМЕНЕНИЕ	ДАТА	ПОДПИСЬ		
БРЕНД ПРОИЗВОДИТЕЛЯ МАТЕРИАЛА		КЛАСС ОТХОДОВ	ВЕС кг		
РАЗМЕР-ПОЛУФАБРИКАТ				STN	НОМЕР СОРТИРОВКИ
ВСПОМОГАТЕЛЬНОЕ ОБОРУДОВАНИЕ				ПРИМЕЧАНИЕ	НОМЕР ПОЗИЦИИ
ИСПОЛНИТЕЛЬ Ing. Kluska M.				СТАРЫЙ ЧЕРТЕЖ	НОМЕР ЧЕРТЕЖА
ТЕХНОЛОГ		ТЕХНОЛОГ			
НАИМЕНОВАНИЕ		Алюминиевая калотта - прокладка TR 18		Количество листов	TR-ORK TR18 Лист

Производитель оставляет за собой право на внесение в техническую документацию изменений

Создано: 06.06.2026 13:09:23