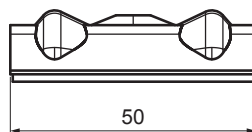


ТЕХНИЧЕСКИЙ ЛИСТ

# АЛЮМИНИЕВАЯ КАЛОТТА - ПРОКЛАДКА TR 18

# TR-ORK TR18



**ИСПОЛЬЗОВАНИЕ:**

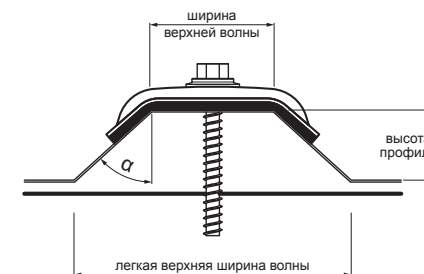
- зафиксировать TR в его верхней волне

**ХАРАКТЕРИСТИКИ:**

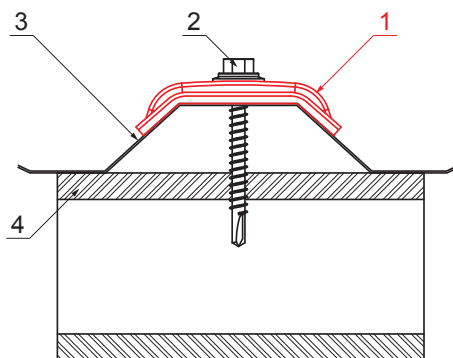
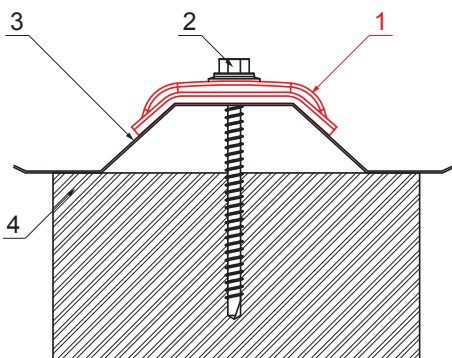
- повышает стабильность  
- безопасность прикрепления

**ЗНАЧЕНИЯ ДЛЯ ОПРЕДЕЛЕНИЯ ПРАВИЛЬНОГО КАЛОТА:**

- ширина верхней волны (мм)
- угол  $\alpha$  (°)
- или**
- ширина верхней волны (мм)
- высота профиля (мм)
- легкая верхняя ширина волны (мм)



**SB** Лакированный алюминий – Серо-белый – RAL 9002



**ДЕТАЛИ:**

1. алюминиевая калотта - прокладка TR
2. оцинкованный винт TR для древесины
3. трапециевидный профиль
4. дерево

**ДЕТАЛИ:**

1. алюминиевая калотта - прокладка TR
2. оцинкованный винт TR для стали
3. трапециевидный профиль
4. сталь

КОД	ИЗМЕНЕНИЕ	ДАТА	ПОДПИСЬ		
БРЕНД ПРОИЗВОДИТЕЛЯ МАТЕРИАЛА	РАЗМЕР-ПОЛУФАБРИКАТ	ВЕС кг	ШКАЛА		
ВСПОМОГАТЕЛЬНОЕ ОБОРУДОВАНИЕ	ИСПОЛНИТЕЛЬ Ing. Kluska M.	СТН	НОМЕР СОРТИРОВКИ		
ПРОВЕРИЛ	ТЕХНОЛОГ	ПРИМЕЧАНИЕ	НОМЕР ПОЗИЦИИ		
ТЕХНОЛОГ	СТАРЫЙ ЧЕРТЕЖ	НОМЕР ЧЕРТЕЖА			
НАИМЕНОВАНИЕ	Алюминиевая калотта - прокладка TR 18		Количество листов	TR-ORK TR18	Лист

Производитель оставляет за собой право на внесение в техническую документацию изменений

Создано: 04.06.2026 12:51:19