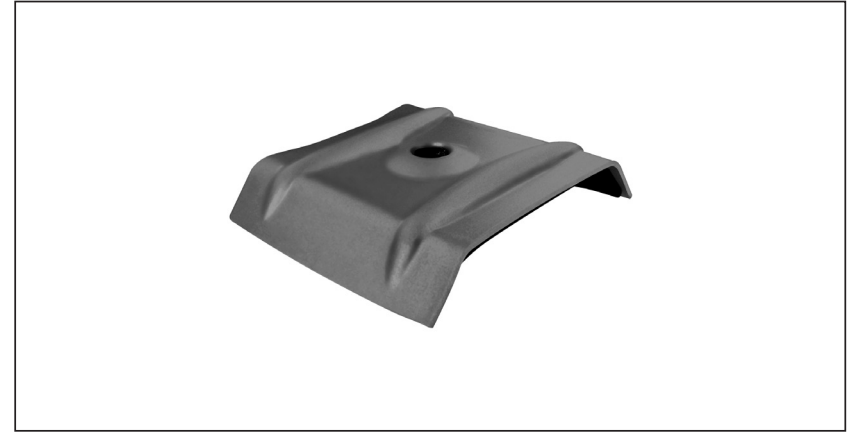
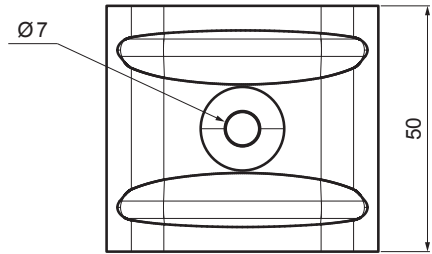
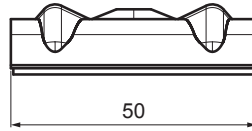
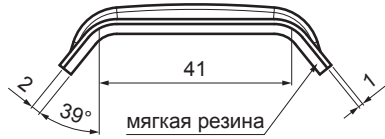


ТЕХНИЧЕСКИЙ ЛИСТ

АЛЮМИНИЕВАЯ КАЛОТТА - ПРОКЛАДКА TR 35

TR-ORK TR35



ИСПОЛЬЗОВАНИЕ:

- зафиксировать TR в его верхней волне

ХАРАКТЕРИСТИКИ:

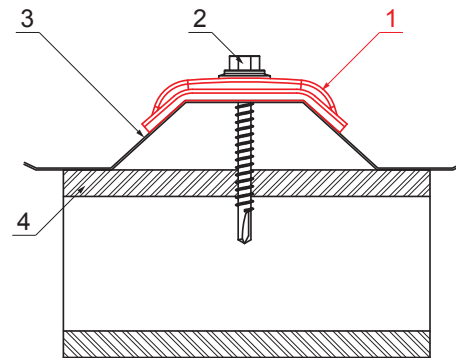
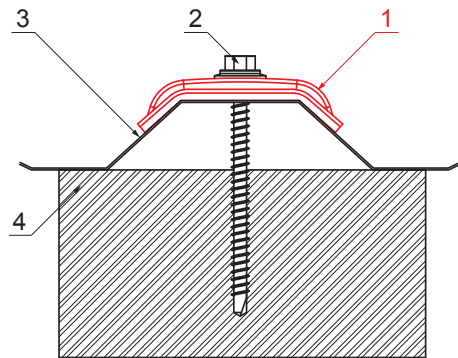
- повышает стабильность
- безопасность крепления

ЗНАЧЕНИЯ ДЛЯ ОПРЕДЕЛЕНИЯ ПРАВИЛЬНОГО КАЛОТА:

- ширина верхней волны (мм)
- угол α (°)

ИЛИ

- ширина верхней волны (мм)
- высота профиля (мм)
- легкая верхняя ширина волны (мм)



ДЕТАЛИ:

1. алюминиевая калотта - прокладка TR
2. оцинкованный винт TR для древесины
3. трапециевидный профиль
4. дерево

ДЕТАЛИ:

1. алюминиевая калотта - прокладка TR
2. оцинкованный винт TR для стали
3. трапециевидный профиль
4. сталь

AN Лакированный алюминий – Антрацит – RAL 7016

КОД	ИЗМЕНЕНИЕ	ДАТА	ПОДПИСЬ		
БРЕНД ПРОИЗВОДИТЕЛЯ МАТЕРИАЛА	РАЗМЕР-ПОЛУФАБРИКАТ	ВЕС кг	ШКАЛА		
ВСПОМОГАТЕЛЬНОЕ ОБОРУДОВАНИЕ	ИСПОЛНИТЕЛЬ Ing. Kluska M.	STN	НОМЕР СОРТИРОВКИ		
ПРОВЕРИЛ	ТЕХНОЛОГ	СТАРЫЙ ЧЕРТЕЖ	НОМЕР ПОЗИЦИИ		
НАИМЕНОВАНИЕ	Алюминиевая калотта - прокладка TR 35	Количество листов	НОМЕР ЧЕРТЕЖА		
			TR-ORK TR35	Лист	

Производитель оставляет за собой право на внесение в техническую документацию изменений

Создано: 05.06.2026 20:06:49