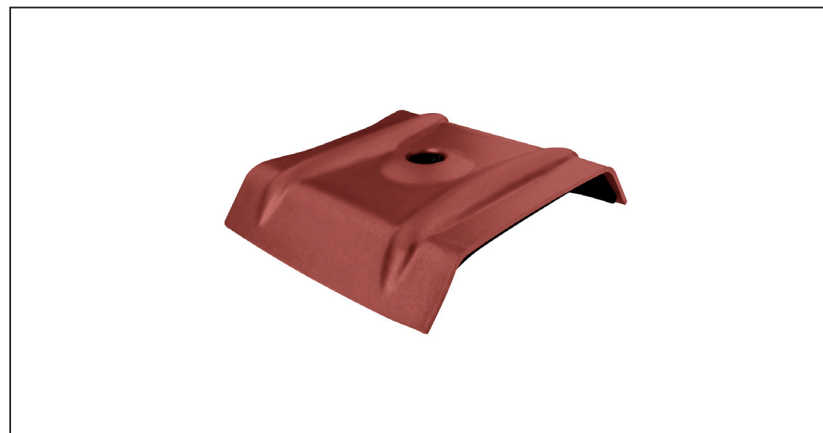
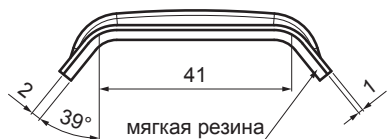


ТЕХНИЧЕСКИЙ ЛИСТ

# АЛЮМИНИЕВАЯ КАЛОТТА - ПРОКЛАДКА TR 35

# TR-ORK TR35

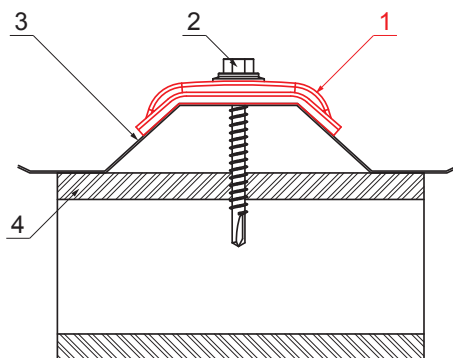
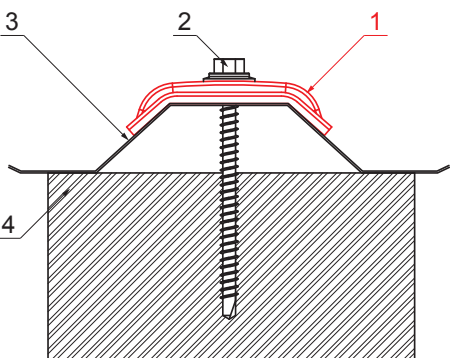


**ИСПОЛЬЗОВАНИЕ:**

- зафиксировать TR в его верхней волне

**ХАРАКТЕРИСТИКИ:**

- повышает стабильность  
- безопасность прикрепления



**ДЕТАЛИ:**

1. алюминиевая калотта - прокладка TR
2. оцинкованный винт TR для древесины
3. трапециевидный профиль
4. дерево

**ДЕТАЛИ:**

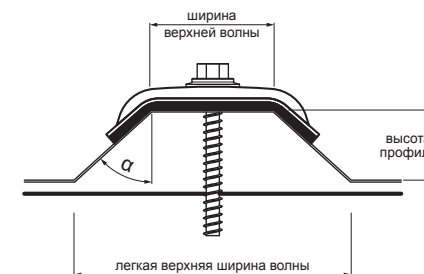
1. алюминиевая калотта - прокладка TR
2. оцинкованный винт TR для стали
3. трапециевидный профиль
4. сталь

**ЗНАЧЕНИЯ ДЛЯ ОПРЕДЕЛЕНИЯ ПРАВИЛЬНОГО КАЛОТА:**

- ширина верхней волны (мм)
- угол  $\alpha$  (°)

**или**

- ширина верхней волны (мм)
- высота профиля (мм)
- легкая верхняя ширина волны (мм)



Лакированный алюминий – Стальной красный – RAL 3009

КОД	ИЗМЕНЕНИЕ	ДАТА	ПОДПИСЬ		
БРЕНД ПРОИЗВОДИТЕЛЯ МАТЕРИАЛА	РАЗМЕР-ПОЛУФАБРИКАТ	ВЕС кг	ШКАЛА		
ВСПОМОГАТЕЛЬНОЕ ОБОРУДОВАНИЕ	ИСПОЛНИТЕЛЬ Ing. Kluska M.	СТН	НОМЕР СОРТИРОВКИ		
ПРОВЕРИЛ	ТЕХНОЛОГ	ПРИМЕЧАНИЕ	НОМЕР ПОЗИЦИИ		
ТЕХНОЛОГ	СТАРИЙ ЧЕРТЕЖ	НОМЕР ЧЕРТЕЖА			
НАИМЕНОВАНИЕ	Алюминиевая калотта - прокладка TR 35	Количество листов	TR-ORK TR35	Лист	

Производитель оставляет за собой право на внесение в техническую документацию изменений

Создано: 05.06.2026 21:16:29