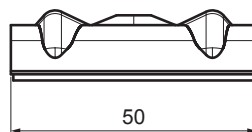
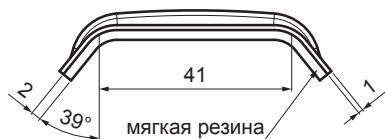


ТЕХНИЧЕСКИЙ ЛИСТ

АЛЮМИНИЕВАЯ КАЛОТТА - ПРОКЛАДКА TR 35

TR-ORK TR35



ИСПОЛЬЗОВАНИЕ:

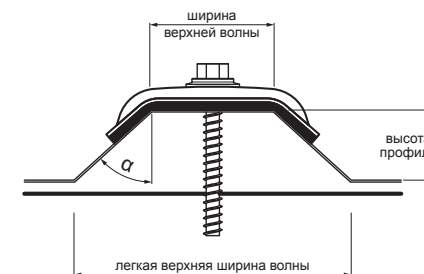
- зафиксировать TR в его верхней волне

ХАРАКТЕРИСТИКИ:

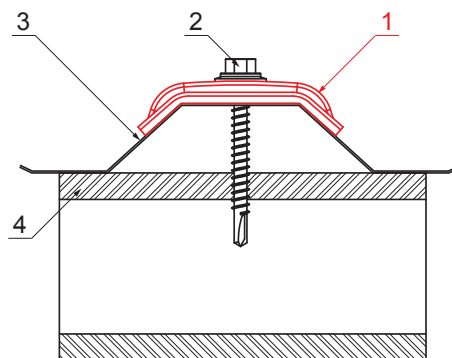
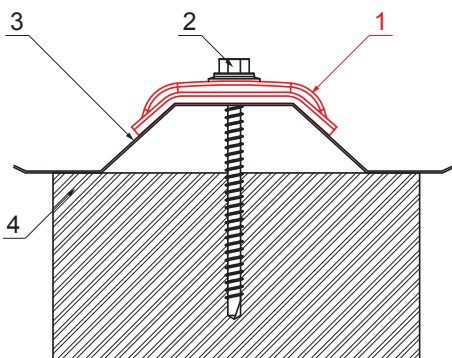
- повышает стабильность
- безопасность крепления

ЗНАЧЕНИЯ ДЛЯ ОПРЕДЕЛЕНИЯ ПРАВИЛЬНОГО КАЛОТА:

- ширина верхней волны (мм)
- угол α (°)
- или**
- ширина верхней волны (мм)
- высота профиля (мм)
- легкая верхняя ширина волны (мм)



ВН Лакированный алюминий – Белый алюминий – RAL 9006



ДЕТАЛИ:

1. алюминиевая калотта - прокладка TR
2. оцинкованный винт TR для древесины
3. трапециевидный профиль
4. дерево

ДЕТАЛИ:

1. алюминиевая калотта - прокладка TR
2. оцинкованный винт TR для стали
3. трапециевидный профиль
4. сталь

КОД	ИЗМЕНЕНИЕ	ДАТА	ПОДПИСЬ		
БРЕНД ПРОИЗВОДИТЕЛЯ МАТЕРИАЛА		КЛАСС ОТХОДОВ	ВЕС кг		
РАЗМЕР-ПОЛУФАБРИКАТ		ВСПОМОГАТЕЛЬНОЕ ОБОРУДОВАНИЕ		STN	НОМЕР СОРТИРОВКИ
ИСПОЛНИТЕЛЬ Ing. Kluska M.		ПРОВЕРИЛ		ПРИМЕЧАНИЕ	НОМЕР ПОЗИЦИИ
ТЕХНОЛОГ		ТЕХНОЛОГ	СТАРЫЙ ЧЕРТЕЖ		НОМЕР ЧЕРТЕЖА
НАИМЕНОВАНИЕ		Алюминиевая калотта - прокладка TR 35		Количество листов	TR-ORK TR35 Лист

Производитель оставляет за собой право на внесение в техническую документацию изменений

Создано: 07.06.2026 09:05:29