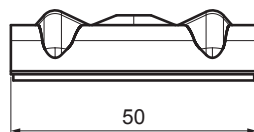
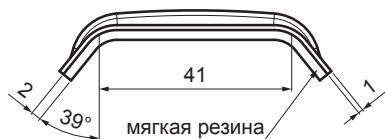


ТЕХНИЧЕСКИЙ ЛИСТ

# АЛЮМИНИЕВАЯ КАЛОТТА - ПРОКЛАДКА TR 35

# TR-ORK TR35



**ИСПОЛЬЗОВАНИЕ:**

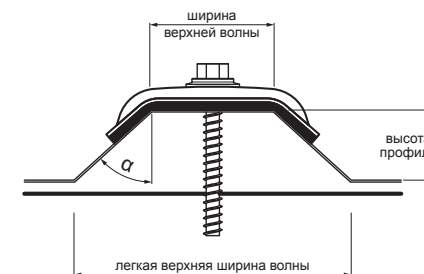
- зафиксировать TR в его верхней волне

**ХАРАКТЕРИСТИКИ:**

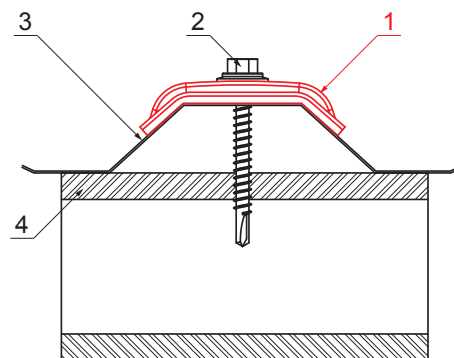
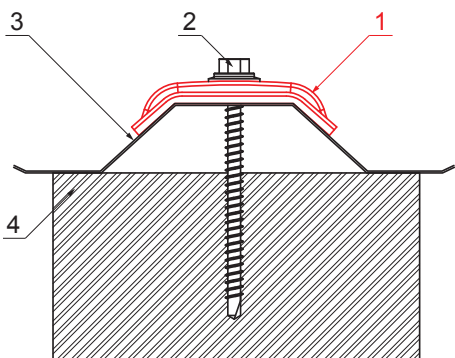
- повышает стабильность  
- безопасность крепления

**ЗНАЧЕНИЯ ДЛЯ ОПРЕДЕЛЕНИЯ ПРАВИЛЬНОГО КАЛОТА:**

- ширина верхней волны (мм)
- угол  $\alpha$  (°)
- или**
- ширина верхней волны (мм)
- высота профиля (мм)
- легкая верхняя ширина волны (мм)



**ВНТ** Лакированный алюминий – Белый алюминий темный – RAL 9007



**ДЕТАЛИ:**

1. алюминиевая калотта - прокладка TR
2. оцинкованный винт TR для древесины
3. трапециевидный профиль
4. дерево

**ДЕТАЛИ:**

1. алюминиевая калотта - прокладка TR
2. оцинкованный винт TR для стали
3. трапециевидный профиль
4. сталь

КОД	ИЗМЕНЕНИЕ	ДАТА	ПОДПИСЬ		
БРЕНД ПРОИЗВОДИТЕЛЯ МАТЕРИАЛА		КЛАСС ОТХОДОВ			
РАЗМЕР-ПОЛУФАБРИКАТ		ВСПОМОГАТЕЛЬНОЕ ОБОРУДОВАНИЕ		STN	НОМЕР СОРТИРОВКИ
ИСПОЛНИТЕЛЬ Ing. Kluska M.		ПРОВЕРИЛ		ПРИМЕЧАНИЕ	НОМЕР ПОЗИЦИИ
ТЕХНОЛОГ		ТЕХНОЛОГ		СТАРЫЙ ЧЕРТЕЖ	НОМЕР ЧЕРТЕЖА
НАИМЕНОВАНИЕ		Алюминиевая калотта - прокладка TR 35		Количество листов	TR-ORK TR35 Лист

Производитель оставляет за собой право на внесение в техническую документацию изменений

Создано: 07.06.2026 14:06:42