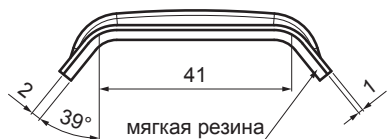


ТЕХНИЧЕСКИЙ ЛИСТ

АЛЮМИНИЕВАЯ КАЛОТТА - ПРОКЛАДКА TR 35

TR-ORK TR35



ИСПОЛЬЗОВАНИЕ:

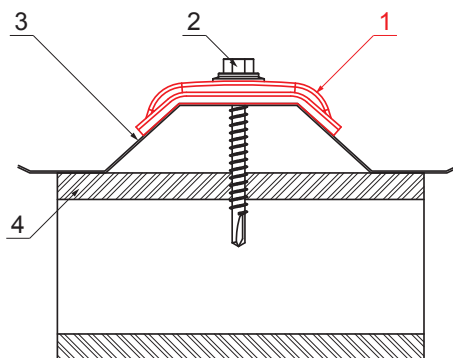
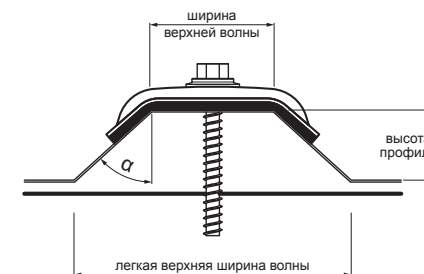
- зафиксировать TR в его верхней волне

ХАРАКТЕРИСТИКИ:

- повышает стабильность
- безопасность крепления

ЗНАЧЕНИЯ ДЛЯ ОПРЕДЕЛЕНИЯ ПРАВИЛЬНОГО КАЛОТА:

- ширина верхней волны (мм)
- угол α (°)
- или**
- ширина верхней волны (мм)
- высота профиля (мм)
- легкая верхняя ширина волны (мм)



ДЕТАЛИ:

1. алюминиевая калотта - прокладка TR
2. оцинкованный винт TR для древесины
3. трапециевидный профиль
4. дерево

ДЕТАЛИ:

1. алюминиевая калотта - прокладка TR
2. оцинкованный винт TR для стали
3. трапециевидный профиль
4. сталь

В Лакированный алюминий – Белый – RAL 9010

КОД	ИЗМЕНЕНИЕ	ДАТА	ПОДПИСЬ		
БРЕНД ПРОИЗВОДИТЕЛЯ МАТЕРИАЛА			КЛАСС ОТХОДОВ	ВЕС кг	ШКАЛА
РАЗМЕР-ПОЛУФАБРИКАТ					
ВСПОМОГАТЕЛЬНОЕ ОБОРУДОВАНИЕ			STN		НОМЕР СОРТИРОВКИ
ИСПОЛНИТЕЛЬ Ing. Kluska M.			ПРИМЕЧАНИЕ		НОМЕР ПОЗИЦИИ
ПРОВЕРИЛ					
ТЕХНОЛОГ			ТЕХНОЛОГ	СТАРЫЙ ЧЕРТЕЖ	НОМЕР ЧЕРТЕЖА
НАИМЕНОВАНИЕ			Алюминиевая калотта - прокладка TR 35		Количество листов
			TR-ORK TR35		Лист

Производитель оставляет за собой право на внесение в техническую документацию изменений

Создано: 20.04.2026 22:45:40