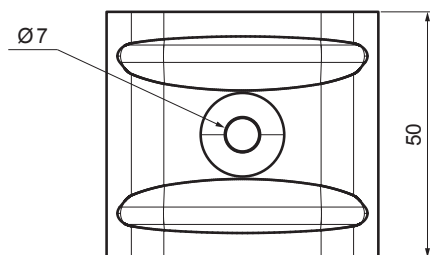
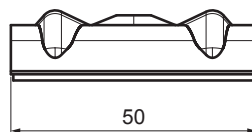
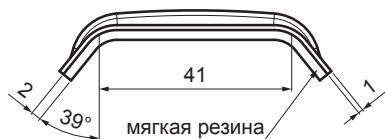


ТЕХНИЧЕСКИЙ ЛИСТ

АЛЮМИНИЕВАЯ КАЛОТТА - ПРОКЛАДКА TR 35

TR-ORK TR35



ИСПОЛЬЗОВАНИЕ:

- зафиксировать TR в его верхней волне

ХАРАКТЕРИСТИКИ:

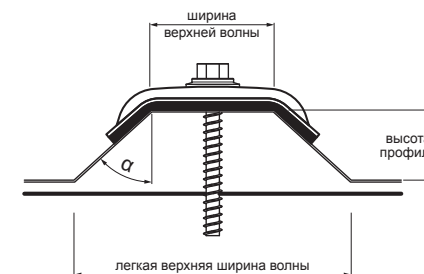
- повышает стабильность
- безопасность прикрепления

ЗНАЧЕНИЯ ДЛЯ ОПРЕДЕЛЕНИЯ ПРАВИЛЬНОГО КАЛОТА:

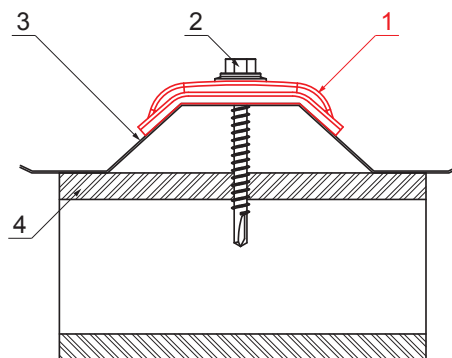
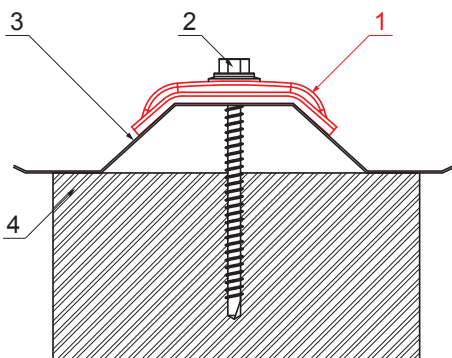
- ширина верхней волны (мм)
- угол α (°)

или

- ширина верхней волны (мм)
- высота профиля (мм)
- легкая верхняя ширина волны (мм)



W Алюминий – Natur



ДЕТАЛИ:

1. алюминиевая калотта - прокладка TR
2. оцинкованный винт TR для древесины
3. трапециевидный профиль
4. дерево

ДЕТАЛИ:

1. алюминиевая калотта - прокладка TR
2. оцинкованный винт TR для стали
3. трапециевидный профиль
4. сталь

КОД	ИЗМЕНЕНИЕ	ДАТА	ПОДПИСЬ		
БРЕНД ПРОИЗВОДИТЕЛЯ МАТЕРИАЛА		КЛАСС ОТХОДОВ			
РАЗМЕР-ПОЛУФАБРИКАТ				STN	НОМЕР СОРТИРОВКИ
ВСПОМОГАТЕЛЬНОЕ ОБОРУДОВАНИЕ				ИСПОЛНИТЕЛЬ Ing. Kluska M.	НОМЕР ПОЗИЦИИ
ПРОВЕРИЛ		ТЕХНОЛОГ		СТАРЫЙ ЧЕРТЕЖ	НОМЕР ЧЕРТЕЖА
НАИМЕНОВАНИЕ				Количество листов	Лист
Алюминиевая калотта - прокладка TR 35				TR-ORK TR35	

Производитель оставляет за собой право на внесение в техническую документацию изменений

Создано: 04.06.2026 11:51:46