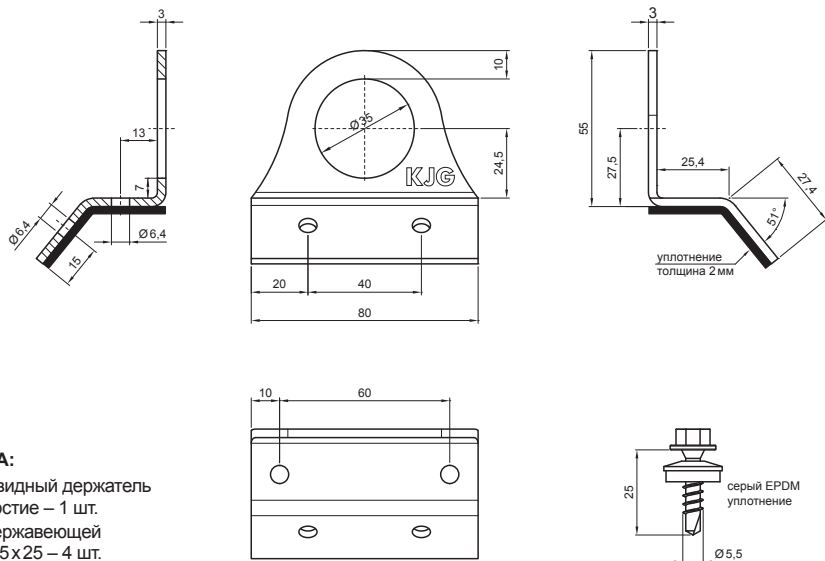


ТЕХНИЧЕСКИЙ ЛИСТ

УЛОВИТЕЛЬ-ДЕРЖАТЕЛЬ ДЛЯ ТРАПЕЦИЕВИДНОГО ПРОФИЛЯ С ОДНИМ ОТВЕРСТИЕМ

ZS-TR WSZTR 1/35

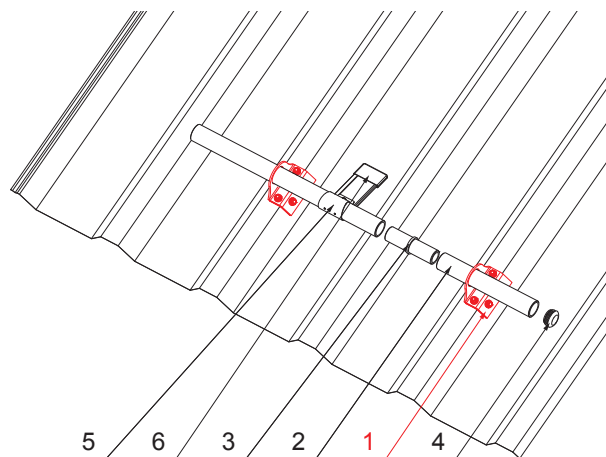


УПАКОВКА:

- трапециевидный держатель на 1 отверстие – 1 шт.
- винт из нержавеющей стали Ø5,5x25 – 4 шт.

ДЕТАЛИ:

1. уловитель-держатель для трапециевидного профиля с одним отверстием
2. труба
3. муфта ПВХ универсальная для соединения снегоуловителя
4. заглушка ПВХ для снегоуловителя
5. ледокол для трапециевидного профиля
6. втулка из ПВХ для ледокола



W Алюминий – Natur

КОД	ИЗМЕНЕНИЕ	ДАТА	ПОДПИСЬ		
БРЕНД ПРОИЗВОДИТЕЛЯ МАТЕРИАЛА		КЛАСС ОТХОДОВ	ВЕС кг		
РАЗМЕР-ПОЛУФАБРИКАТ		ВСПОМОГАТЕЛЬНОЕ ОБОРУДОВАНИЕ		STN	НОМЕР СОРТИРОВКИ
ИСПОЛНИТЕЛЬ Ing. Kluska M.		ПРОВЕРИЛ		ПРИМЕЧАНИЕ	НОМЕР ПОЗИЦИИ
ТЕХНОЛОГ		ТЕХНОЛОГ	СТАРЫЙ ЧЕРТЕЖ		НОМЕР ЧЕРТЕЖА
НАИМЕНОВАНИЕ Уловитель-держатель для трапециевидного профиля с одним отверстием				Количество листов ZS-TR WSZTR 1/35 Лист	

Производитель оставляет за собой право на внесение в техническую документацию изменений

Создано: 06.06.2026 17:40:00