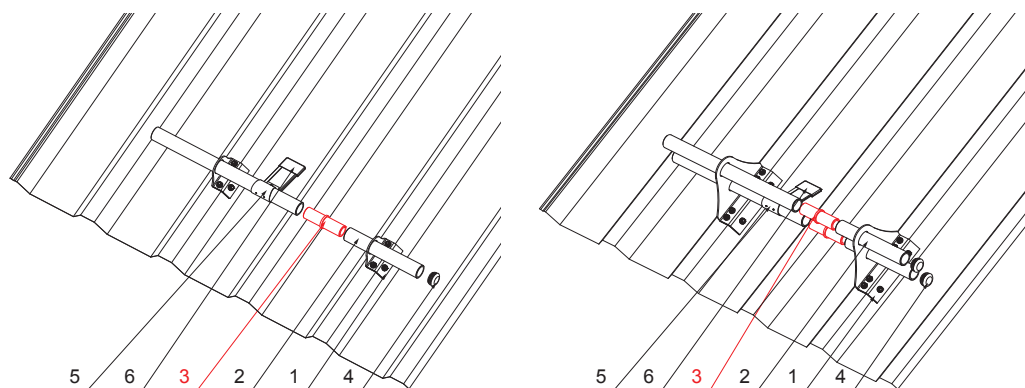
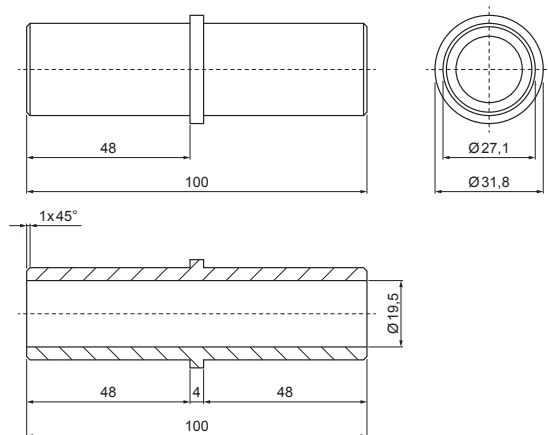


ТЕХНИЧЕСКИЙ ЛИСТ

МУФТА ПВХ УНИВЕРСАЛЬНАЯ ДЛЯ СОЕДИНЕНИЯ СНЕГОУЛОВИТЕЛЯ

ZS-WZSF-SR PVC



IC ПВХ – Насыщенный черный – RAL 9005

ДЕТАЛИ:

1. уловитель-держатель для трапециевидного профиля с одним отверстием
2. труба
3. муфта ПВХ универсальная для соединения снегоуловителя
4. заглушка ПВХ для снегоуловителя
5. ледокол для трапециевидного профиля
6. втулка из ПВХ для ледокола

ДЕТАЛИ:

1. уловитель-держатель для трапециевидного профиля с двумя отверстиями
2. труба
3. муфта ПВХ универсальная для соединения снегоуловителя
4. заглушка ПВХ для снегоуловителя
5. ледокол для трапециевидного профиля
6. втулка из ПВХ для ледокола

КОД	ИЗМЕНЕНИЕ	ДАТА	ПОДПИСЬ		
БРЕНД ПРОИЗВОДИТЕЛЯ МАТЕРИАЛА			ВЕС кг	ШКАЛА	
РАЗМЕР-ПОЛУФАБРИКАТ			STN	НОМЕР СОРТИРОВКИ	
ВСПОМОГАТЕЛЬНОЕ ОБОРУДОВАНИЕ			ПРИМЕЧАНИЕ	НОМЕР ПОЗИЦИИ	
ИСПОЛНИТЕЛЬ Ing. Kluska M.			СТАРЫЙ ЧЕРТЕЖ	НОМЕР ЧЕРТЕЖА	
ПРОВЕРИЛ					
ТЕХНОЛОГ					
ТЕХНОЛОГ					
НАИМЕНОВАНИЕ			Количество листов		Лист
Муфта ПВХ универсальная для соединения снегоуловителя			ZS-WZSF-SR PVC		

Производитель оставляет за собой право на внесение в техническую документацию изменений

Создано: 06.06.2026 17:40:02